

10 лет
ГАРАНТИИ

КАТАЛОГ

 **PRO AQUA**

ТРУБЫ И ФИТИНГИ
ДЛЯ ВОДОСНАБЖЕНИЯ И ОТОПЛЕНИЯ

2022 год

 PRO AQUA

Москва
адрес: Бульварный пер. д. 5А
телефон: +7 (495) 677-90-73
e-mail: zakaz@proaqua.ru

Санкт-Петербург
адрес: ул. Репинская д. 68, лит. Ж, пом. 28-1
телефон: +7 (812) 327-52-00
e-mail: spb@proaqua.ru

Ростов-на-Дону
адрес: пер. Железнодорожный, 196
телефон: +7 (863) 200-73-73
e-mail: rostov@proaqua.ru





СОДЕРЖАНИЕ

Завод «ПРО АКВА».....	3
Производственная лаборатория.....	3
Введение	4
Материал	4
Термины и определения.....	4
Основные параметры и размеры.....	5
Технические требования	8
Требования к надежности.....	8
Требования безопасности и охраны окружающей среды	9
Транспортирование и хранение.....	10
Указания по монтажу	10
Приложение А	11
Приложение Б	12
Основные характеристики полипропилена	12
Отличительные особенности полипропилена	13
Армированные PP-R трубы.....	13
Проектирование PP-R трубопроводов	14
Гидравлический расчет	15
Коэффициент гидравлического сопротивления	17
Компенсация линейного расширения.....	18
Основные принципы прокладки трубопроводов из полипропилена	22
Крепление PP-R трубопроводов	22
Монтаж PP-R трубопроводов.....	23
Сварочный аппарат	23
Подготовка инструмента	24
Сварка деталей в раструб.....	24
Испытания трубопроводов	27
Системы водоснабжения.....	27
Системы отопления.....	27
Изоляция трубопроводов	28
Транспортирование и хранение PP-R труб	29
Требования по технике безопасности.....	29
Нормативные ссылки	30
Приложение 1	30
Приложение 2	36
Фланцевые соединения с использованием полипропиленовых труб	37
Номенклатура: трубы, фитинги, инструмент	41
Пример расположения распределительных блоков.....	58



ISO 9001
BUREAU VERITAS
Certification



Эта продукция была изготовлена под управлением, установленным в системе менеджмента качества, сертифицированной Бюро Веритас. Сертификат №: RU2292560-U

№ RU2292560-U



НА ПРОДУКЦИЮ
ЗАВОДА «ПРО АКВА»

Завод «ПРО АКВА»

ЗАВОД «ПРО АКВА»

Завод «ПРО АКВА» один из крупнейших российских производителей, который более 17 лет выпускает трубопроводы из полипропилена и полиэтилена для внутренних и наружных сетей инженерных коммуникаций. Предприятие оснащено современным высокоточным европейским оборудованием. На заводе работает аттестованная лаборатория, в которой следят за качеством всей продукции, выпускаемой на предприятии. Благодаря постоянному контролю, продукция, производимая заводом, сохраняет стабильно высокое качество. Полипропиленовые трубопроводы завода «Про Аква» вошли в программу по импортозамещению. Все продукция, выпускаемая предприятием, имеет срок гарантии 10 лет. Система менеджмента качества завода соответствует международному стандарту ISO 9001:2015 и его отечественному аналогу ГОСТ-Р ИСО 9001:2015.

ПРОИЗВОДСТВЕННАЯ ЛАБОРАТОРИЯ

Производственная лаборатория предприятия завод «ПРО АКВА» – структурное подразделение с функциями проведения технического контроля на всех стадиях технологического процесса производства продукции. Завод «ПРО АКВА» оснащен современными измерительными приборами и оборудованием для тестирования продукции из полимерных материалов ведущих европейских производителей (ZWICK; BINDER; SCITEQ). Лаборатория аттестована ФБУ «Государственный региональный центр стандартизации, метрологии и испытаний в Московской области» на наличие условий, необходимых для выполнения измерений и испытаний в закрепленной за лабораторией области деятельности в соответствии с требованиями ГОСТ Р ИСО/МЭК 17025-2006.

1.1. Введение

Трубы и соединительные детали для систем горячего и холодного водоснабжения и отопления из полипропилена обладают рядом преимуществ:

- устойчивостью к высоким температурам;
- высокими санитарно-гигиеническими свойствами;
- шумопоглощающими свойствами;
- абсолютной коррозионной стойкостью;
- химической стойкостью более чем к трёмстам веществам и растворам;
- гладкой и неизменяемой во времени внутренней поверхностью стенки трубы;
- простотой монтажных и ремонтных работ;
- теплоизоляционными свойствами.

1.2. Материал

Полипропилен - термопластичный полимер, который получают путем полимеризации газа пропилена, имеющего химическую формулу $CH_2=CH(CH_3)$.

Из всех форм полипропилена наилучшими физико-механическими характеристиками обладает изотактическая форма, макромолекулы которой имеют спиральную конформацию. Изотактический полипропилен был впервые получен в 1954 году.

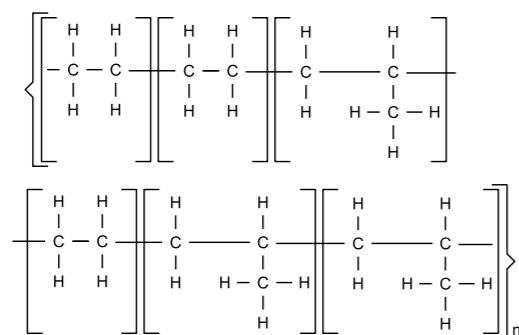
Полипропилен производят путём полимеризации газа пропилена, имеющего химическую формулу: CH_2CHCH_3 .

Полипропилен имеет следующие модификации:

- гомополимер пропилен (тип 1) **PP-H**;
- сополимеры пропилен и этилена (тип 2) **PP-B** – блоксополимер;
- статистический сополимер пропилен с этиленом (тип 3) рандом сополимер – изначально обозначался как **PPRC** – полипропилен рандом сополимер, в дальнейшем аббревиатура была сокращена до **PP-R**.

Трубы и фитинги для водоснабжения Pro Aqua производятся из 3-го типа полипропилена – рандом сополимера **PP-R-100 (MRS 100)**.

Рандом сополимер PP-R получается путём набора молекул пропилен и этилена в беспорядочном их сочетании и представляется следующей графической формулой:



1.3. Термины и определения

Для работы с полипропиленовыми трубами нужно знать следующие термины и определения:

- **термопластичные материалы (термопласты):** Группа полимерных материалов, которые при нагревании выше температуры плавления сохраняют способность перехода в вязкотекучее состояние.
- **средний наружный диаметр $d_{ср}$, мм:** Частное от деления длины окружности трубы, измеренной по наружному диаметру в любом поперечном сечении, на число π ($\pi = 3,142$), округленное в большую сторону до 0,1 мм.
- **номинальный наружный диаметр d , мм:** Условный размер, принятый для классификации труб из термопластов и всех составляющих элементов систем трубопроводов, соответствующий минимальному допустимому значению среднего наружного диаметра трубы.
- **номинальная толщина стенки e , мм:** Условный размер, соответствующий минимальной допустимой толщине стенки трубы в любой точке ее поперечного сечения.
- **минимальная длительная прочность MRS, МПа:** Характеристика материала трубы, численно равная напряжению в стенке, возникающему при действии постоянного внутреннего давления, которое труба способна выдержать при нижнем доверительном интервале 97,5 % в течение 50 лет при температуре 20 °С, округленному по ГОСТ 8032 до ближайшего нижнего значения ряда R 10, если значение напряжения не более 10 МПа, или ряда R 20, если это значение более 10 МПа.

- **расчетное напряжение s , МПа:** Допустимое напряжение в стенке трубы в течение 50 лет при температуре 20 °С с учетом коэффициента запаса прочности C, определяемое по следующей формуле с последующим округлением по ГОСТ 8032 до ближайшего нижнего значения ряда R 10, если это значение не более 10 МПа, или ряда R 20, если оно более 10 МПа.

$$\sigma_s = MRS/C, \quad (1),$$

где **MRS** – минимальная длительная прочность, МПа;

C – коэффициент запаса прочности, безразмерная величина, имеющая значение больше единицы, учитывающая особенности эксплуатации трубопровода, а также его свойства, отличающиеся от учтенных при расчете MRS.

серия труб S (номинальная): Безразмерная величина, определяемая как отношение расчетного напряжения σ_s к максимальному допустимому рабочему давлению PPMS.

- **стандартное размерное отношение SDR:** Безразмерная величина, численно равная отношению номинального наружного диаметра трубы d к номинальной толщине стенки e . Значения SDR и S связаны следующим соотношением:

$$SDR = 2S + 1, \quad (2)$$

где **S** – серия труб.

- **максимальное допустимое рабочее давление PPMS, МПа:** Максимальное значение постоянного внутреннего давления воды в трубе при температуре 20 °С в течение 50 лет, округленное по ГОСТ 8032 до ближайшего нижнего значения ряда R 10, если это значение не более 10 МПа, или ряда R 20, если оно более 10 МПа, связанное с серией труб S следующим уравнением:

$$PPMS = \sigma_s / S, \quad (3)$$

где σ_s – расчетное напряжение;

S – серия труб.

номинальное давление PN, бар: Условная величина, применяемая для классификации труб из термопластов, численно равная максимальному допустимому рабочему давлению, выраженному в бар (1 бар = 0,1 МПа).

- **максимальное рабочее давление при постоянной температуре MOP, МПа:** Максимальное значение постоянного внутреннего давления воды в трубопроводе в течение срока службы 50 лет, определяемое по следующей формуле:

$$MOP = 2MRS C_t / (C(SDR - 1)), \quad (4)$$

где **MRS** – минимальная длительная прочность, МПа;

C – коэффициент запаса прочности;

SDR – стандартное размерное отношение;

C_t – коэффициент снижения максимального рабочего давления при температуре воды более 20 °С
 максимальное рабочее давление при переменном температурном режиме P_{макс}, МПа: максимальное давление воды в трубе при заданных условиях эксплуатации, определяемое по следующей формуле:

$$P_{макс} = \sigma_0 / S,$$

где σ_0 – расчетное напряжение в стенке трубы, МПа, для заданного класса эксплуатации, определяемое по правилу Майнера;

S – серия труб.

- **непрозрачность труб H, %:** Отношение светового потока, прошедшего через образец, к световому потоку источника, выраженное в процентах.

1.4. Основные параметры и размеры

1.4.1 Номинальный наружный диаметр труб d и номинальная толщина стенки трубы e в зависимости от номинальной серии S и стандартных размерных соотношений SDR указаны в таблице 1.

Указанные в таблице номинальные толщины стенок труб определялись по расчетным сериям.

1.4.2 Предельные отклонения среднего наружного диаметра и допустимая овальность труб указаны в таблице 2, а предельные отклонения толщины стенки – в таблице 3.

1.4.3 Трубы из PP-R выпускают в виде прямых отрезков.

1.4.4 Расчетная масса труб из PP-R, наиболее употребляемых серий приведена в приложении А.

Таблица 1

Номин. наружный диаметр d	Стандартное размерное отношение SDR			
	5	6	7,4	11
	Номинальная толщина стенки e PP труб			
	PP-R	PP-R	PP-R	PP-R
16	3,3	2,7	2,2	1,8
20	4,1	3,4	2,8	1,9
25	5,1	4,2	3,5	2,3
32	6,5	5,4	4,4	2,9
40	8,1	6,7	5,5	3,7
50	10,1	8,3	6,9	4,6
63	12,7	10,5	8,6	5,8
75	15,1	12,5	10,3	6,8
90	18,1	15	12,3	8,2
110	22,1	18,3	15,1	10
125	25,1	20,8	17,1	11,4
160	--	26,6	21,9	14,6

Таблица 2. Предельные отклонения среднего наружного диаметра и допустимая овальность труб

Номин. наружный диаметр d	Материал труб	
	PP-R	
	Пред. откл. ¹ (+)	Овальность ²
16	0,3	1,2
20	0,3	1,2
25	0,3	1,2
32	0,3	1,3
40	0,4	1,4
50	0,5	1,4
63	0,6	1,6
75	0,7	1,6
90	0,9	1,8
110	1	2,2
125	1,2	2,5
160	1,5	3,2

Таблица 3. Предельные отклонения толщины стенки труб

Номинальная толщина стенки e	Предельное отклонение толщины стенки (+)1	
	<	PP-R
> 1	2	0,4
2,1	3	0,5
3,1	4	0,6
4,1	5	0,7
5,1	6	0,8
6,1	7	0,9
7,1	8	1
8,1	9	1,1
9,1	10	1,2
10,1	11	1,3
11,1	12	1,4
12,1	13	1,5
13,1	14	1,6
14,1	15	1,7
15,1	16	1,8
16,1	17	1,9
17,1	18	2
18,1	19	2,1
19,1	20	2,2
20,1	21	2,3
21,1	22	2,4
22,1	23	2,5
23,1	24	2,6
24,1	25	2,7
25,1	26	2,8

1 – Предельное отклонение среднего наружного диаметра соответствует группе А.

2 – Овальность соответствует группе N.

Примечания:

1. Предельные отклонения среднего наружного диаметра рассчитываются по следующим формулам:
 - группа А: $(+0,009d)$, округленное до 0,1 мм;
 - группа В: $(+0,006d)$, округленное до 0,1 мм;
 - группа С: $(+0,003d)$, округленное до 0,1 мм.

2. Допустимую овальность труб рассчитывают по следующим формулам:
 группа N: $(0,008d+1)$, округленное до 0,1 мм труб в отрезках, измеренная сразу после изготовления;
 группа М: $(0,024d)$, округленное до 0,1 мм труб в отрезках, измеренная сразу после изготовления.

1 – Предельные отклонения толщины стенки соответствуют группе W.

Примечания 1. Предельные отклонения толщины стенки рассчитываются по следующей формуле:
 - группа W: $(0,1 e + 0,2)$, округленное до 0,1.



1.5. Технические требования

1.5.1 Характеристики

1.5.1.1 Трубы должны иметь гладкую наружную и внутреннюю поверхности. На трубах допускаются незначительные продольные полосы и волнистость, не выводящие толщину стенки трубы за пределы допускаемых отклонений. Не допускаются на наружной, внутренней и торцовой поверхностях пузыри, трещины, раковины, посторонние включения. Окраска труб должна быть сплошной и равномерной. Цвет труб белый или серый. Трубы и фитинги серого цвета имеют артикулы, заканчивающиеся на букву "G". Внешний вид труб должен соответствовать контрольному образцу, утвержденному в установленном порядке.

Таблица 4

Класс эксплуатации	T _{раб} , °C	Время при T _{раб} , год	T _{макс} , °C	Время при T _{макс} , год	T _{авар} , °C	Время при T _{авар} , ч	Область применения
1	60	49	80	1	95	100	Горячее водоснабжение (60 °C)
2	70	49	80	1	95	100	Горячее водоснабжение (70 °C)
3	30 40	20 25	50	4,5	65	100	Низкотемпературное напольное отопление
4	20 40 60	2,5 20 25	70	2,5	100	100	Высокотемпературное напольное отопление Низкотемпературное отопление отопительными приборами
5	20 60 80	14 25 10	90	1	100	100	Высокотемпературное отопление отопительными приборами

В таблице 4 приняты следующие обозначения:

T_{раб} – рабочая температура или комбинация температур транспортируемой воды, определяемая областью применения;

T_{макс} – максимальная рабочая температура, действие которой ограничено по времени;

T_{авар} – аварийная температура, возникающая в аварийных ситуациях при нарушении систем регулирования.

1.5.2 Требования к надежности

1.5.2.1 Трубы и фитинги из термопластов следует применять в системах водоснабжения и отопления с температурными режимами, указанными в таблице 4.

1.5.2.2 Максимальный срок службы трубопровода для каждого класса эксплуатации определяется суммарным временем работы трубопровода при температурах T_{раб}, T_{макс}, T_{авар} и составляет 50 лет.

1.5.2.3 При сроке службы менее 50 лет все временные характеристики, кроме T_{авар}, следует пропорционально уменьшить.

1.5.2.4 Могут устанавливаться другие классы эксплуатации, но значения температур должны быть не более указанных для класса 5.

Определение расчетных серий труб

1.5.2.5 Расчетные серии для труб классов эксплуатации 1-5 S'макс, по которым определяют минимальную допустимую толщину стенки, рассчитывают по формуле:

$$S'_{\text{макс}} = \sigma_0 / P_{\text{макс}},$$

где σ_0 – расчетное напряжение в стенке трубы, МПа, для классов эксплуатации 1, 2, 3, 4, 5, определяемое по правилу Майнера;

P_{макс} – максимальное рабочее давление 0,4; 0,6; 0,8 или 1,0 МПа.

Примечание – толщина стенки трубы с защитным слоем складывается из минимальной допустимой толщины стенки и толщины защитного слоя.

1.5.2.6 При определении S'макс округление производят в меньшую сторону до ближайшего значения серий S, указанных в таблице 1.

1.5.2.7 Минимальное значение коэффициента запаса прочности PP-R труб при температуре 20 °C в течение 50 лет установлены ГОСТ ИСО 12162.

1.5.2.8 Толщины стенок фитингов из термопластов должны быть не менее рассчитанных для труб того же типоразмера и условий эксплуатации.

1.5.3 Требования к сырью, материалам и комплектующим изделиям:

1.5.3.1 Длительная прочность материала труб и фитингов при действии постоянного внутреннего давления должна быть не менее заданной эталонными кривыми и уравнениями, приведенными в ГОСТ 32415-2013.

Испытания материала на соответствие указанным требованиям должны проводиться на образцах труб, изготовленных методами экструзии или литья под давлением как минимум при двух температурах и пяти уровнях давления для каждой температуры. Общее количество испытываемых образцов на каждой из температур должно составлять не менее 30. При их испытании должно быть зафиксировано не менее четырех разрушений образцов труб не ранее 7000 ч и не менее одного разрушения – не ранее 9000 ч.

Значение минимальной длительной прочности MRS, МПа, следует определять путем экстраполяции результатов испытаний при температуре 20 °C на срок службы 50 лет.

1.5.3.2 Для изготовления труб и фитингов должны применяться следующие материалы марок и рецептур согласно указанным в нормативных документах на изделия:

1.5.3.2.1 Полипропилен рандомсополимер PP-R 80 - MRS не менее 8,0 МПа с показателем текучести расплава, определенным по ГОСТ 11645 при (230 °C/2,16 кг), не более 0,5 г/10 мин, а при (190 °C/5,0 кг) – не более 1,0 г/10 мин.

1.5.3.2.3 Для изготовления комбинированных фитингов должны применяться закладные детали из латуни марок CW617N (ЛС-59-2).

1.5.3.2.4 Эластичные уплотнительные кольца должны изготавливаться из резины или других эластомеров в соответствии с нормативными документами и обеспечивать прочность и герметичность соединений в течение всего установленного срока эксплуатации трубопровода.

1.5.3.2.5 Все материалы, применяемые для изготовления трубопроводов, транспортирующих питьевую воду, должны быть разрешены для указанного применения органами здравоохранения.

1.6 Требования безопасности и охраны окружающей среды

1.6.1 Пожарно-технические характеристики труб и фитингов из термопластов указаны в таблице 5.

Примечание – Значения пожарно-технических характеристик для конкретных рецептур сырья могут уточняться в нормативных документах на изделия.

1.6.2 Требования к пожарной безопасности труб и фитингов из термопластов, используемых в системах водоснабжения и отопления зданий и сооружений, должны соответствовать указанному в СНиП 2.04.01 и СНиП 21-01.

Таблица 5

Пожарно-технические характеристики	Материал труб и фитингов PP-R
Группа горючести	Г4
Группа воспламеняемости	В3
Дымообразующая способность	Д3
Токсичность продуктов горения	Т3



1.7 Транспортирование и хранение

1.7.1 Трубы и фитинги перевозят любым видом транспорта в соответствии с правилами перевозки грузов и техническими условиями погрузки и крепления грузов, действующими на данном виде транспорта. Транспортирование следует производить с максимальным использованием вместимости транспортного средства.

1.7.2 Трубы следует оберегать от ударов и механических нагрузок, а их поверхность от нанесения царапин. При перевозке трубы необходимо укладывать на ровную поверхность транспортных средств, предохраняя от острых металлических углов и ребер платформы.

1.7.3 Трубы и фитинги следует хранить в неотапливаемых складских помещениях в условиях, исключающих вероятность их механических повреждений, или в отапливаемых складах не ближе одного метра от отопительных приборов. Они должны быть защищены от воздействия прямых солнечных лучей и атмосферных осадков.

Условия хранения труб и фитингов – по ГОСТ 15150, раздел 10, в условиях 5 (ОЖ4). Допускается хранение труб в условиях 8 (ОЖ3) не более 6 мес.

1.8 Указания по монтажу

1.8.1 Монтаж трубопроводов систем холодного и горячего водоснабжения и отопления должен осуществляться в соответствии с требованиями действующих нормативных документов: СП 30.13330.2016 «Внутренний водопровод и канализация зданий. Актуализированная редакция СНиП 2.04.01-85», СП 73.13330.2016 «Внутренние санитарно-технические системы зданий. Актуализированная редакция СНиП 3.05.01-85», СП 60.13330.2016 «Отопление, вентиляция и кондиционирование. Актуализированная редакция СНиП 41-01-2003», СП 40-101-96 и других документов, утвержденных в установленном порядке.

ПРИЛОЖЕНИЕ А

Расчетная масса 1 м труб из PP-R (неармированная) наиболее употребляемых серий приведена в таблице А.1

Таблица А.1

Номинальный наружный диаметр d	Расчетная масса 1 м труб, кг	
	SDR 11	SDR6
20	0,107	0,172
25	0,164	0,266
32	0,261	0,434
40	0,412	0,671
50	0,638	1,04
63	1,01	1,65
75	1,41	2,34
90	2,03	3,36
110	3,01	5,01
125	3,91	6,47
160	6,30	10,53



ПРИЛОЖЕНИЕ Б

Таблица Б.1 Основные характеристики полипропилена

Молекулярная масса, (ат. ед. массы)	75 000 — 300 000
Плотность, г/см ³	0,91 — 0,92
Предел текучести при растяжении, Н/мм ²	27 — 30
Предел прочности при разрыве, Н/мм ²	34 — 35
Относительное удлинение при разрыве, %	> 500
Модуль упругости, МПа	900 — 1200
Теплостойкость, °C	100
Температура плавления, °C	> 146
Средний коэффициент линейного расширения, мм/м · °C	0,15
Коэффициент теплопроводности, Вт/м · °C	0,23

1.9. Отличительные особенности полипропилена

Для полипропилена характерна высокая стойкость к многократным изгибам и истиранию. Стойкость к поверхностно-активным веществам (ПАВ) у полипропилена повышена, в этом состоит и его преимущество перед полиэтиленом.

Ударная вязкость с надрезом составляет 5 – 12 кДж/м², морозостоек при отрицательных температурах. Полипропилен получил наибольшее распространение в системах холодного и горячего водоснабжения, внутренней и наружной канализации.

1.10. Армированная PP-R труба

Армированные полипропиленовые трубы производятся поэтапно.

Первоначально экструзией изготавливают однородную полипропиленовую трубу.

Затем в непрерывном процессе твёрдую наружную поверхность трубы плотно охватывают сплошной или перфорированной алюминиевой лентой, кольцевую форму которой придают обкатывающими роликами.

Далее полученную трубную конструкцию вновь экструдировать (поверх алюминиевой оболочки наносят новый слой полипропилена).

Армирование трубы преследует одну из главных целей, заключающуюся в резком снижении температурных удлинений термопластичной трубы, которые у неармированных полипропиленовых труб проявляются в значительной мере.

Неслучайно разработчики армированных полипропиленовых труб, добившись промышленной реализации такой армированной конструкции, называют её термином «стабильная». Под этим подразумевается малая зависимость изменения первоначальной длины трубы при её нагреве или охлаждении.

Коэффициент линейного теплового расширения α (мм/м · °C) для армированной алюминией PP-R трубы составляет $\alpha = 0,03$, а для армированной стекловолокном $\alpha = 0,035$.

- а** – разрез армированной трубы PP-R;
 - 1 – слой алюминия или стекловолокна.
- б** – конструкция армированной трубы PP-R;
 - 1 – слой алюминия (перфорированного или сплошного) или стекловолокна;
 - 2, 3 – полипропилен.

Исходя из технологии раструбной сварки, при которой наружный диаметр трубы при нормальной температуре должен соответствовать внутреннему диаметру соединительной детали. Поскольку труба STABI имеет более толстую стенку при равном проходном сечении по сравнению с обыкновенной трубой, то перед сваркой необходимо удалить часть верхнего защитного слоя и фольги при помощи специального зачистного инструмента. Процесс зачистки очень трудоемкий, поэтому компания ПРО АКВА предлагает зачистной инструмент, выполненный в качестве насадки для перфоратора. Для труб армированных стекловолокном технология не предполагает зачистки. Труба сваривается как обычные неармированные трубы. Труба DUO армирована алюминием по центру и имеет толщину стенки в соответствии с SDR6. Однако это не означает, что такая труба не требует специальной подготовки – в торце трубы слой алюминия имеет контакт с транспортируемой средой. Взаимодействие алюминия с нейтральной водой зачастую неопасно, так как металл защищен оксидной пленкой. При разрушении этой защитной оболочки, например, абразивными частицами или в результате воздействия кислой/щелочной среды, алюминий подвергается интенсивной коррозии. Это приводит к расслоению трубы и значительному уменьшению ее прочностных свойств. Для предотвращения контакта слоя алюминиевой фольги с транспортируемой средой используется специальный инструмент - торцеватель, который прорезает канавку по толщине стенки на месте алюминиевого слоя глубиной 1-2 мм. Этого достаточно, чтобы при сварке слой алюминия был надежно заплавлен полипропиленом.

Для армирования полипропиленовых труб используется перфорированная фольга, имеющая частую сетку отверстий малого диаметра.

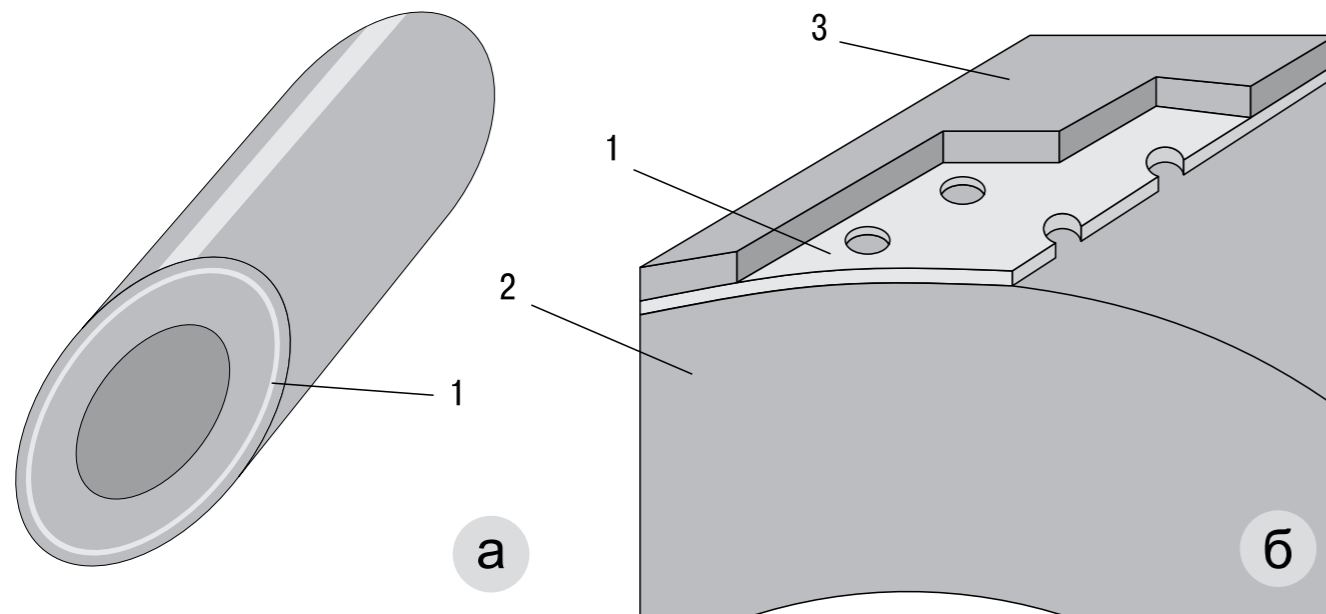
В процессе экструдирования полипропиленовой трубы, вязкотекучий материал затекает в эти отверстия и тем самым создаёт сцепление полимера и металла. На поверхности труб с наружным армированием, при этом остаются заметные на глаз «утяжины», повторяющие структуру применённой перфорации.

Армирование PP-R труб кроме температурной стабилизирующей способности несёт и ещё одну важную функцию – создание антидиффузионного барьера, предотвращающего проникновение молекул кислорода через стенку трубы в теплоноситель.

1.11. Проектирование PP-R трубопроводов

Проектирование трубопроводов из PP-R для систем холодного и горячего водоснабжения осуществляется в соответствии с регламентами СП 30.13330.2020 «Внутренний водопровод и канализация зданий. Актуализированная редакция СНиП 2.04.01-85». Сводом правил по проектированию и монтажу трубопроводов из полипропилена рандом сополимера СП 40-101-96.

Схема армирования и конструктивное исполнение PP-R трубы



1.11.1. Гидравлический расчёт

Гидравлический расчёт трубопроводов из PP-R заключается в определении потерь напора (или давления) на преодоление гидравлических сопротивлений, возникающих в трубе, в соединительных деталях, в местах резких поворотов и изменений диаметра трубопровода.

Гидравлические потери напора в трубопроводе определяются по номограммам 1 и 2.

Номограмма 1 для определения потерь напора в трубах SDR11



Номограмма 2
для определения потерь напора в трубах SDR6, SDR5



1.11.2. Коэффициент гидравлического сопротивления

Гидравлические потери напора на местные сопротивления в соединительных деталях рекомендуется определять по следующей таблице:

Таблица 6. Коэффициент местного гидравлического сопротивления для соединительных деталей из полипропилена

Деталь	Обозначение	Примечание	Коэффициент
Муфта			0,25
Муфта переходная		Уменьшение на 1 размер	0,40
		Уменьшение на 2 размера	0,50
		Уменьшение на 3 размера	0,60
		Уменьшение на 4 размера	0,70
Угольник 90°			1,20
Угольник 45°			0,50
Тройник		Разделение потока	1,20
		Соединение потока	0,80
Крестовина		Соединение потока	2,10
		Разделение потока	3,70
Муфта комбинированная внутренняя резьба			0,50
Муфта комбинированная наружная резьба			0,70
Угольник комбинированный внутренняя резьба			1,40
Угольник комбинированный наружная резьба			1,60
Тройник комбинированный внутренняя резьба			1,40 — 1,80
Вентиль		20 мм	9,50
		25 мм	8,50
		32 мм	7,60
		40 мм	5,70

1.11.3. Компенсация линейного расширения

Поскольку полимерные материалы имеют увеличенный по сравнению с металлами коэффициент линейного удлинения, то при проектировании систем отопления, холодного и горячего водоснабжения, производят расчёт линейных изменений трубопроводов, возникающих при перепадах температур.

Проектирование и монтаж трубопроводов необходимо выполнять так, чтобы труба могла свободно перемещаться в пределах величины расчетного линейного расширения. Это достигается за счет компенсирующей способности элементов трубопровода, установкой температурных компенсаторов и правильной расстановкой опор (креплений). Неподвижные крепления труб должны направлять удлинения трубопроводов в сторону этих элементов.

Расчёт изменения длины трубопровода при изменении его температуры производится по формуле:

$$L = \alpha \cdot L \cdot \Delta t, \text{ где}$$

ΔL – изменение длины трубопровода при его нагреве или охлаждении: , мм;

α – коэффициент теплового расширения: мм/м · °С;

L – расчётная длина трубопровода: , м;

Δt – разница температуры трубопровода при монтаже и эксплуатации °С (К).

**Таблица 7. Таблица линейного расширения (в мм):
труба без армирования ($\alpha = 0,15 \text{ мм/м} \cdot \text{°С}$)**

Длина трубы, м	Разница температур Δt , °С							
	10	20	30	40	50	60	70	80
0,1	0,15	0,30	0,45	0,60	0,75	0,90	1,05	1,20
0,2	0,30	0,60	0,90	1,20	1,50	1,80	2,10	2,40
0,3	0,45	0,90	1,35	1,80	2,25	2,70	3,15	3,60
0,4	0,60	1,20	1,80	2,40	3,00	3,60	4,20	4,80
0,5	0,75	1,50	2,25	3,00	3,75	4,50	5,25	6,00
0,6	0,90	1,80	2,70	3,60	4,50	5,40	6,30	7,20
0,7	1,05	2,10	3,15	4,20	5,25	6,30	7,35	8,40
0,8	1,20	2,40	3,60	4,80	6,00	7,20	8,40	9,60
0,9	1,35	2,70	4,05	5,40	6,75	8,10	9,45	10,80
1,0	1,50	3,00	4,50	6,00	7,50	9,00	10,50	12,00
2,0	3,00	6,00	9,00	12,00	15,00	18,00	21,00	24,00
3,0	4,50	9,00	13,50	18,00	22,50	27,00	31,50	36,00
4,0	6,00	12,00	18,00	24,00	30,00	36,00	42,00	48,00
5,0	7,50	15,00	22,50	30,00	37,50	45,00	52,50	60,00
6,0	9,00	18,00	27,00	36,00	45,00	54,00	63,00	72,00
7,0	10,50	21,00	31,50	42,00	52,50	63,00	73,50	84,00
8,0	12,00	24,00	36,00	48,00	60,00	72,00	84,00	96,00
9,0	13,50	27,00	40,50	54,00	67,50	81,00	94,50	108,00
10,0	15,00	30,00	45,00	60,00	75,00	90,00	105,00	120,00

**Таблица 8. Таблица линейного расширения (в мм):
армированная алюминием труба PP-R ($\alpha = 0,03 \text{ мм/м} \cdot \text{°С}$)**

Длина трубы, м	Разница температур Δt , °С							
	10	20	30	40	50	60	70	80
0,1	0,03	0,06	0,09	0,12	0,15	0,18	0,21	0,24
0,2	0,06	0,12	0,18	0,24	0,30	0,36	0,42	0,48
0,3	0,09	0,18	0,27	0,36	0,45	0,54	0,63	0,72
0,4	0,12	0,24	0,36	0,48	0,60	0,72	0,84	0,96
0,5	0,15	0,30	0,45	0,60	0,75	0,90	1,05	1,20
0,6	0,18	0,36	0,54	0,72	0,90	1,08	1,28	1,44
0,7	0,21	0,42	0,63	0,84	1,05	1,26	1,47	1,68
0,8	0,24	0,48	0,72	0,96	1,20	1,44	1,68	1,92
0,9	0,27	0,54	0,81	1,08	1,35	1,62	1,89	2,16
1,0	0,30	0,60	0,90	1,20	1,50	1,80	2,10	2,40
2,0	0,60	1,20	1,80	2,40	3,00	3,60	4,20	4,80
3,0	0,90	1,80	2,70	3,60	4,50	5,40	6,30	7,20
4,0	1,20	2,40	3,60	4,80	6,00	7,20	8,40	9,60
5,0	1,50	3,00	4,50	6,00	7,50	9,00	10,50	12,00
6,0	1,80	3,60	5,40	7,20	9,00	10,80	12,80	14,40
7,0	2,10	4,20	6,30	8,40	10,50	12,60	14,70	16,80
8,0	2,40	4,80	7,20	9,60	12,00	14,40	16,80	19,20
9,0	2,70	5,40	8,10	10,80	13,50	16,20	18,90	21,60
10,0	3,00	6,00	9,00	12,00	15,00	18,00	21,00	24,00

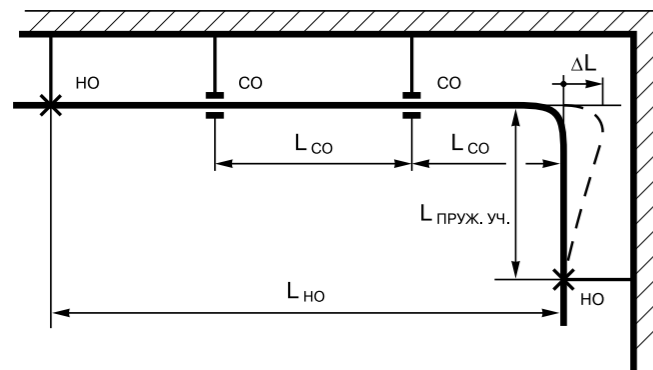
**Таблица 9. Таблица линейного расширения (в мм):
труба PP-R армированная стекловолокном ($\alpha = 0,035 \text{ мм/м} \cdot \text{°C}$)**

Длина трубы, м	Изменение температуры ΔT (°C)									
	10	20	30	40	50	60	70	80	90	100
0,1	0,03	0,07	0,10	0,14	0,17	0,21	0,24	0,28	0,31	0,35
0,2	0,07	0,14	0,21	0,28	0,35	0,42	0,49	0,56	0,63	0,70
0,3	0,10	0,21	0,31	0,42	0,52	0,63	0,73	0,84	0,94	1,05
0,4	0,14	0,28	0,42	0,56	0,70	0,84	0,98	1,12	1,26	1,40
0,5	0,17	0,35	0,52	0,70	0,87	1,05	1,22	1,40	1,57	1,75
0,6	0,21	0,42	0,63	0,84	1,05	1,26	1,47	1,68	1,89	2,10
0,7	0,24	0,49	0,73	0,98	1,22	1,47	1,71	1,96	2,20	2,45
0,8	0,28	0,56	0,84	1,12	1,40	1,68	1,96	2,24	2,52	2,80
0,9	0,31	0,63	0,94	1,26	1,57	1,89	2,20	2,52	2,83	3,15
1,0	0,35	0,70	1,05	1,40	1,75	2,10	2,45	2,80	3,15	3,50
2,0	0,70	1,40	2,10	2,80	3,50	4,20	4,90	5,60	6,30	7,00
3,0	1,05	2,10	3,15	4,20	5,25	6,30	7,35	8,40	9,45	10,50
4,0	1,40	2,80	4,20	5,60	7,00	8,40	9,80	11,20	12,60	14,00
5,0	1,75	3,50	5,25	7,00	8,75	10,50	12,25	14,00	15,75	17,50
6,0	2,10	4,20	6,30	8,40	10,50	12,60	14,70	16,80	18,90	21,00
7,0	2,45	4,90	7,35	9,80	12,25	14,70	17,15	19,60	22,05	24,50
8,0	2,80	5,60	8,40	11,20	14,00	16,80	19,60	22,40	25,20	28,00
9,0	3,15	6,30	9,45	12,60	15,75	18,90	22,05	25,20	28,35	31,50
10,0	3,50	7,00	10,50	14,00	17,50	21,00	24,50	28,00	31,50	35,00

Г-образный компенсатор

Рис 1. Расчетная схема Г-образного компенсатора:

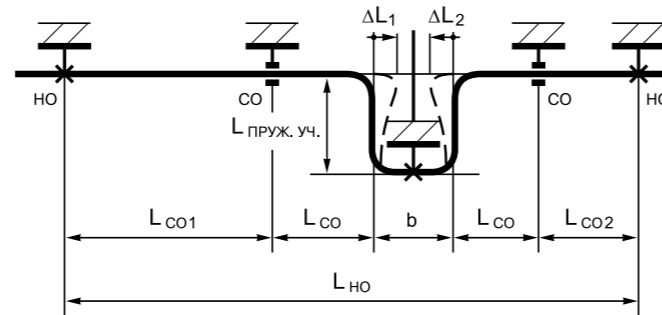
НО – неподвижная опора;
СО – скользящая опора;
L пруж. уч. – длина пружинящего участка от оси трубы до края неподвижной опоры, мм;
 ΔL – увеличение длины горизонтального участка трубопровода при нагреве, мм;
L_{но} – расстояние между краями неподвижных опор, мм;
L_{со} – расстояние между краем неподвижной и центром скользящей опоры, а также между центрами скользящих опор, мм.



П-образный компенсатор

Рис 2. Расчетная схема П- и U-образного компенсаторов:

НО – неподвижная опора;
СО – скользящая опора;
L пруж. уч. – длина пружинящего участка от оси трубы до края неподвижной опоры, мм;
b – ширина компенсатора (вставка), расстояние между осями колеи, мм;



Компенсацию тепловых удлинений решают конструктивно, используя углы поворота, скользящие и неподвижные опоры, а также готовые компенсаторы. В неподвижных опорах труба жёстко крепится хомутом через резиновую прокладку, а в скользящих опорах фиксаторы позволяют трубе перемещаться в осевом направлении.

На примере проектного решения трассировки трубопровода в виде угла поворота приведем расчёт тепловой компенсации горизонтального участка полипропиленового трубопровода, определив нужную длину вертикального участка, который с учётом упругих свойств трубы будет “пружинить” без разрушения в интервале величины удлинения равной ΔL .

В целях устранения разночтений предлагается производить отсчёт пружинящей длины от оси горизонтального участка до края неподвижной опоры на вертикальном участке. Формула длины пружинящего участка трубопровода имеет вид:

$$L \text{ пруж. уч.} = 25 \cdot \sqrt{D} \cdot \Delta L,$$

где:

L пруж. уч. – длина пружинящего участка, мм;
D – наружный диаметр трубы, мм;
 ΔL – увеличение длины участка трубопровода при его нагреве, мм.

Расчёт Г-образного компенсатора выполняется в следующей последовательности: сначала определяется величина теплового удлинения расчётного участка, затем вычисляется необходимая длина перпендикулярного к нему пружинящего участка.

$\Delta L_1, \Delta L_2$ – увеличение длин горизонтальных участков трубопроводов при их нагреве, мм;
L_{НО} – расстояние между краями неподвижных опор, мм;
L_{СО} – расстояние между центром скользящей опоры и осью колена трубы, мм;
L_{СО1}, L_{СО2} – расстояния между краем неподвижной опоры и краем скользящей опоры, мм.

При решении тепловой компенсации участка трубопровода с использованием трубного П-образного компенсатора, можно применить 2 приёма его расположения между неподвижными опорами:

- срединное (точно посередине) размещение между опорами, при котором длины обеих равнорасположенных в обе стороны от него ветвей трубопроводов равны, т.е. получается конструкция равноплечевого компенсатора;
- смещённое размещение, возникающее при проектных решениях, когда длины ветвей трубопроводов в силу конструктивных особенностей объекта и трассировки трубопровода оказываются различными, т.е. получается конструкция разноплечевого компенсатора.

В первом случае расчёта, величина DL равна для обеих ветвей трубопровода и общее удлинение равняется:

$$\Delta L \text{ общ} = 2\Delta L.$$

Во втором случае величина DL рассчитывается независимо для каждой ветви и удлинение составляет сумму вычисленных удлинений: $\Delta L \text{ общ} = \Delta L \text{ лев} + \Delta L \text{ прав}$, где:

$$\Delta L \text{ лев} = L_{CO1} + L_{CO};$$

$$\Delta L \text{ прав} = L_{CO2} + L_{CO}$$

Ширина компенсатора b (вставка), независимо от длины его ветвей, назначается конструктивно и составляет величину равную $11 - 13 D$ нар. Вставка всегда крепится посередине хомутом (жёсткое крепление). Тепловое удлинение ΔL общ расчётных участков трубопроводов плюс некоторый гарантированный зазор между сближившимися верхними деталями компенсатора (порядка 150 мм) не должны превышать ширину компенсатора. В противном случае следует уменьшить расстояние между неподвижными опорами расчётных участков.

Расчёт П-образного компенсатора ведётся аналогично расчёту Г-образного. Если конструктивные размеры трубных Г и П – образных компенсаторов принимаются по расчёту, то О-образные компенсаторы для различных диаметров пластмассовых труб выпускаются с вычисленными фиксированными значениями их геометрических размеров.

О-образный компенсатор

Рис 3. Схема О-образного, петлеобразного компенсатора:

НО – неподвижная опора; СО – скользящая опора; D_{нар} – наружный диаметр трубы, мм;
b – расстояние между стенками компенсатора по внутреннему диаметру, мм;
L_{НО} – расстояние между краями неподвижных опор, мм.



Размер компенсатора D, мм	Компенсирующая способность DI, мм
20	80
25	65-70
32	55
40	45

Компенсирующая способность О-образного компенсатора.

1.11.4. Основные принципы прокладки трубопроводов из полипропилена

Трубопроводы следует прокладывать в местах обеспечивающих их защиту от механических повреждений (шахтах, штробах, каналах и т.д.), при этом должна обеспечиваться возможность их теплового удлинения. При невозможности скрытой прокладки трубопроводов их следует защищать от механических повреждений и огня.

Подводки к сантехприборам допускается прокладывать открыто.

Расстояние между трубами и строительными конструкциями должно быть не менее 20 мм.

В местах прохода через строительные конструкции стен и перегородок, полипропиленовые трубы следует прокладывать в футлярах или гильзах из металла.

Внутренний диаметр гильзы должен быть больше на 20 – 30 мм наружного диаметра проходящего в ней трубопровода. Этот зазор заполняется мягким негорючим материалом, способствующим свободному перемещению трубопровода, вдоль оси. Край гильзы должен выступать за пределы строительной конструкции на 30 – 50мм.

Запрещается располагать в гильзе стыковые соединения как разъёмного, так и не разъёмного характера.

В случае прокладки трубопроводов в слое бетона или цементно-песчаного раствора запрещается замоноличивать разъёмные резьбовые соединения.

1.11.5. Крепление PP-R трубопроводов

При проектировании трубопроводы разделяются на отдельные участки, путем распределения точек жёсткого крепления. Таким образом, предотвращается неконтролируемое перемещение трубопроводов и гарантируется их надёжная фиксация. Точки жёсткого крепления рассчитываются и выполняются с учётом действия сил, возникающих при расширении трубопроводов, а также дополнительных нагрузок.

Скользкие или направляющие крепления должны позволять перемещения трубы в осевом направлении, исключая при этом механические повреждения трубы.

Расстояние между скользящими опорами при горизонтальной прокладке трубопровода определяется по ГОСТу.

Таблица 10. Расстояние между опорами в зависимости от температуры воды в трубопроводе:

Номинальный наружный диаметр трубы, мм	Расстояние в мм						
	20°C	30°C	40°C	50°C	60°C	70°C	80°C
16	500	500	500	500	500	500	500
20	600	600	600	600	550	500	500
25	750	750	700	700	650	600	550
32	900	900	800	800	750	700	650
40	1050	1000	900	900	850	800	750
50	1200	1200	1100	1100	1000	950	900
63	1400	1400	1300	1300	1150	1150	1000
75	1500	1500	1400	1400	1250	1150	1100
90	1600	1600	1500	1500	1400	1250	1200
110	1900	1800	1700	1700	1600	1400	1400
125	2100	2000	1800	1800	1700	1600	1600

Неподвижные опоры необходимо размещать так, чтобы температурные изменения длины участка трубопровода между ними не превышали компенсирующей способности отводов и компенсаторов, расположенных на этом участке и распределялись пропорционально их компенсирующей способности. В тех случаях, когда температурные изменения длины участка трубопровода превышают компенсирующую способность ограничивающих его элементов, на нём необходимо установить дополнительный компенсатор. Запорную и водоразборную арматуру во избежание передачи их веса трубопроводу необходимо жёстко закреплять на строительных конструкциях.

1.12. Монтаж PP-R трубопроводов

Традиционным способом соединения напорных трубопроводов из полипропилена является сварка, заключающаяся в нагреве деталей до вязкотекучего состояния, соединении их под некоторым давлением и последующем охлаждении деталей до образования неразъёмного соединения – сварного шва.

Наиболее часто применяющимся методом сварки является раструбная сварка, при которой производится соединение концов труб через промежуточную деталь в раструб.

1.12.1. Сварочный аппарат

Для сварки труб используется комплект сварочного оборудования, в состав которого входят:

- сварочный аппарат (мощность 1500 или 2000 Вт)*;
- сменные нагреватели;
- резак для резки труб*;
- металлический чемодан;
- инструкция по применению.

* в зависимости от модели сварочного оборудования



1.12.2. Подготовка инструмента

1. Установить сварочный аппарат на ровной поверхности.
2. Закрепить на сварочном аппарате сменные нагреватели нужного размера с помощью специальных ключей. Насадки должны плотно прилегать к нагревательному элементу (необходимо следить за тем, чтобы поверхность насадок не выступала за край нагревательного элемента).
3. Проверить установленную температуру на аппарате (температура сварки PP-R составляет 260 – 270°C).
4. Включить сварочный аппарат в сеть (напряжение 220В) и проверить горит ли сигнальная лампочка.
5. В зависимости от температуры окружающей среды нагрев нагревательного элемента длится 10 – 15 минут. Рабочая температура на поверхности достигается автоматически. Процесс нагрева закончен, когда гаснет или загорается (в зависимости от типа сварочного аппарата) лампочка контроля температуры. Первую сварку рекомендуется производить через 5 минут после нагрева сварочного аппарата.

(!) ВНИМАНИЕ:

Сварочные инструменты должны содержаться в чистоте. При необходимости нагревательную гильзу и дорн прочистить растворителем с помощью грубой салфетки.

1.12.3. Сварка деталей в раструб

Процесс раструбной сварки включает одновременный нагрев соединяемых деталей, технологическую выдержку, снятие деталей с насадок, их сопряжение и последующее естественное охлаждение сваренных деталей. Для каждого наружного диаметра подобраны соответствующие пары насадок.



Порядок сварки:



1. На сварочный аппарат устанавливаются насадки соответствующего диаметра, при этом рабочие поверхности насадок должны быть обезжирены ацетоном или водным раствором спирта. В случаях налипания на насадки остатков полимеров от предыдущей сварки, необходимо провести очистку рабочих поверхностей.
2. Сварочный аппарат подключается к сети и ожидается его готовность к работе.
3. Соответствующая технологии температура сварки для PP-R составляет 260 – 270 °С.
4. Труба обрезается под прямым углом к оси трубы при помощи специального резака. На торце трубы с внутренней стороны снимается фаска под углом 30°
5. Конец трубы и раструб фитинга перед сваркой при необходимости очищаются от влаги, пыли и грязи и обезжириваются.
6. На трубу наносится метка на расстоянии, равном глубине раструба плюс 2 мм.
7. Концы деталей, осевым перемещением, не вращая, плавно вводятся в насадки.

8. Выдерживается регламентированное время прогрева до вязкотекучего состояния (согласно таблице 11).
 9. Детали снимаются с насадок, и в течении 1 – 2 секунд сопрягаются друг с другом. При этой операции не допускаются вращательные движения деталей относительно друг друга, возможна лишь небольшая корректировка окончательного расположения деталей в конечной стадии сварки.
 10. Охлаждение сварного соединения и деталей производится естественным путём.
 Для армированных алюминием полипропиленовых труб перед сваркой конец трубы зачищается зачисткой, при этом происходит снятие тонкого полимерного слоя вместе с фольгой. В результате этого получившийся наружный диаметр трубы должен соответствовать в пределах допусков стандартному наружному диаметру данного типоразмера.

(!) ВНИМАНИЕ:

- При работе, в случае необходимости, сменные нагреватели очищаются от налипшего материала;
- для обеспечения качественного соединения деталей, следует избегать повреждения покрытия насадок;
- категорически запрещается охлаждать прибор водой, иначе могут быть испорчены термосопротивления.

Таблица 11. Технологические параметры раструбной сварки деталей из PP-R (температура окружающего воздуха 20 °С)

Наружный диаметр трубы, мм	Длина сварного участка, мм	Время		
		нагрева деталей, с	сопряжения деталей, с	охлаждения деталей, мин
16	13	5 – 8	4	2
20	14	6 – 8	4	2
25	15	7 – 11	4	2
32	16,5	8 – 12	6	4
40	18	12 – 18	6	4
50	20	18 – 27	6	4
63	24	24 – 36	8	6
90	29	40 – 60	8	8
110	35	60-80	10	10
125	40	80-100	14	14

Сварка термопластов сопровождается обязательным выдавливанием в месте сварного шва расплава материала, называемого «гротом». При раструбной сварке грат выходит на наружную поверхность трубы и внутреннюю поверхность соединительной детали.

1.13. ИСПЫТАНИЯ ТРУБОПРОВОДОВ

1.13.1. Системы водоснабжения

Системы внутреннего холодного и горячего водоснабжения должны быть испытаны гидростатическим или манометрическим методом с соблюдением требований ГОСТ 24054-80, ГОСТ 25136-82 и настоящих правил. Величину пробного давления при гидростатическом методе испытания следует принимать равной 1,5 величины избыточного рабочего давления.
 Гидростатические и манометрические испытания систем холодного и горячего водоснабжения должны производиться до установки водоразборной арматуры.
 Выдержавшими испытания считаются системы, если в течение 10 мин нахождения под пробным давлением при гидростатическом методе испытаний не обнаружено падения давления более 0,05 МПа (0,5 кгс/см²) и капель в сварных швах, трубах, резьбовых соединениях, арматуре и утечки воды через смывные устройства. По окончании испытаний гидростатическим методом необходимо выпустить воду из систем внутреннего холодного и горячего водоснабжения.
 Манометрические испытания системы внутреннего холодного и горячего водоснабжения следует производить в следующей последовательности:
 • систему заполнить воздухом пробным избыточным давлением 0,15 МПа (1,5 кгс/см²);
 • при обнаружении дефектов монтажа на слух следует снизить давление до атмосферного и устранить дефекты;
 • затем систему заполнить воздухом давлением 0,1 МПа (1 кгс/см²),
 • выдержать ее под пробным давлением в течение 5 мин.
 Система признается выдержавшей испытание, если при нахождении ее под пробным давлением падение давления не превысит 0,01 МПа (0,1 кгс/см²).

1.13.2. Системы отопления

Испытание водяных систем отопления и теплоснабжения должно производиться при отключенных котлах и расширительных сосудах гидростатическим методом давлением, равным 1,5 рабочего давления, но не менее 0,2 МПа (2 кгс/см²) в самой нижней точке системы.
 Система признается выдержавшей испытание, если в течение 5 мин нахождения ее под пробным давлением падение давления не превысит 0,02 МПа (0,2 кгс/см²) и отсутствуют течи в сварных швах, трубах, резьбовых соединениях, арматуре, отопительных приборах и оборудовании.
 Величина пробного давления при гидростатическом методе испытания для систем отопления и теплоснабжения, присоединенных к теплоцентралям, не должна превышать предельного пробного давления для установленных в системе отопительных приборов и отопительно-вентиляционного оборудования.
 Манометрические испытания систем отопления и теплоснабжения соответствуют манометрическим испытаниям систем внутреннего холодного и горячего водоснабжения и производятся в той же последовательности (пункт 8.1).
 Системы панельного отопления должны быть испытаны, как правило, гидростатическим методом.
 Манометрическое испытание допускается производить при отрицательной температуре наружного воздуха. Гидростатическое испытание систем панельного отопления должно производиться (до заделки монтажных окон) давлением 1 МПа (10кгс/см²) в течение 15 мин, при этом падение давления допускается не более 0,01 МПа (0,1 кгс/см²).
 Для систем панельного отопления, совмещенных с отопительными приборами, величина пробного давления не должна превышать предельного пробного давления для установленных в системе отопительных приборов. Величина пробного давления систем панельного отопления, паровых систем отопления и теплоснабжения при манометрических испытаниях должна составлять 0,1 МПа (1 кгс/см²). Продолжительность испытания -5 мин. Падение давления должно быть не более 0,01 МПа (0,1 кгс/см²).
 Система признается выдержавшей испытание давлением, если в течение 5 мин нахождения ее под пробным давлением падение давления не превысит 0,02 МПа (0,2 кгс/см²) и отсутствуют течи в сварных швах, трубах, резьбовых соединениях, арматуре, отопительных приборах.

1.14. Изоляция трубопроводов

Теплоизоляция трубопроводов водоснабжения выполняется в соответствии с требованиями СП 61.13330.2012 «Тепловая изоляция оборудования и трубопроводов». Актуализированная редакция СНиП 41-03-2003. При монтаже систем холодного водоснабжения необходимо защитить трубопроводы от образования конденсата. Определение величины минимальной толщины изоляции для полипропиленовых труб можно произвести по таблице 12:

Таблица 12. Рекомендации по изоляции трубопроводов с применением материалов из вспененного полиэтилена Энергофлекс.

Д нар. трубы, мм	Сфера применения	Открытое применение (изоляция в трубах по 2 м)	Монтаж в строительной конструкции (изоляция в трубах по 2 м)	Монтаж в строительной конструкции (изоляция в бухтах по 10 м)
16	Отопление	Трубка Энергофлекс Супер 18/13-2	Трубка Энергофлекс Супер Протект-К 18/9-2	Трубка Энергофлекс Супер Протект-К 18/4-10
	Горячее водоснабжение	Трубка Энергофлекс Супер 18/9-2	Трубка Энергофлекс Супер Протект-К 18/9-2	Трубка Энергофлекс Супер Протект-К 18/4-10
	Холодное водоснабжение	Трубка Энергофлекс Супер 18/6-2	Трубка Энергофлекс Супер Протект-С 18/6-2	Трубка Энергофлекс Супер Протект-С 18/4-10
	Холодоснабжение (+5 °С – +7 °С)	Трубка Энергофлекс Супер 18/9-2	Трубка Энергофлекс Супер Протект-С 18/9-2	Трубка Энергофлекс Супер Протект-С 18/4-10
20	Отопление	Трубка Энергофлекс Супер 22/13-2	Трубка Энергофлекс Супер Протект-К 22/9-2	Трубка Энергофлекс Супер Протект-К 22/4-10
	Горячее водоснабжение	Трубка Энергофлекс Супер 22/9-2	Трубка Энергофлекс Супер Протект-К 22/9-2	Трубка Энергофлекс Супер Протект-К 22/4-10
	Холодное водоснабжение	Трубка Энергофлекс Супер 22/6-2	Трубка Энергофлекс Супер Протект-С 22/6-2	Трубка Энергофлекс Супер Протект-С 22/4-10
	Холодоснабжение (+5 °С – +7 °С)	Трубка Энергофлекс Супер 22/9-2	Трубка Энергофлекс Супер Протект-С 22/9-2	Трубка Энергофлекс Супер Протект-С 22/4-10
25	Отопление	Трубка Энергофлекс Супер 25/13-2	Трубка Энергофлекс Супер Протект-К 28/9-2	Трубка Энергофлекс Супер Протект-К 28/4-10
	Горячее водоснабжение	Трубка Энергофлекс Супер 25/9-2	Трубка Энергофлекс Супер Протект-К 28/9-2	Трубка Энергофлекс Супер Протект-К 28/4-10
	Холодное водоснабжение	Трубка Энергофлекс Супер 25/6-2	Трубка Энергофлекс Супер Протект-С 28/6-2	Трубка Энергофлекс Супер Протект-С 28/4-10
	Холодоснабжение (+5 °С – +7 °С)	Трубка Энергофлекс Супер 25/9-2	Трубка Энергофлекс Супер Протект-С 28/9-2	Трубка Энергофлекс Супер Протект-С 28/4-10
32	Отопление	Трубка Энергофлекс Супер 35/13-2	Трубка Энергофлекс Супер Протект-К 35/9-2	Трубка Энергофлекс Супер Протект-К 35/4-10
	Горячее водоснабжение	Трубка Энергофлекс Супер 35/9-2	Трубка Энергофлекс Супер Протект-К 35/9-2	Трубка Энергофлекс Супер Протект-К 35/4-10
	Холодное водоснабжение	Трубка Энергофлекс Супер 35/6-2	Трубка Энергофлекс Супер Протект-С 35/6-2	Трубка Энергофлекс Супер Протект-С 35/4-10
	Холодоснабжение (+5 °С – +7 °С)	Трубка Энергофлекс Супер 35/9-2	Трубка Энергофлекс Супер Протект-С 35/9-2	Трубка Энергофлекс Супер Протект-С 35/4-10
40	Отопление	Трубка Энергофлекс Супер 42/20-2	Трубка Энергофлекс Супер 42/20-2	
	Горячее водоснабжение	Трубка Энергофлекс Супер 42/9-2	Трубка Энергофлекс Супер 42/9-2	
	Холодное водоснабжение	Трубка Энергофлекс Супер 42/9-2	Трубка Энергофлекс Супер 42/9-2	
	Холодоснабжение (+5 °С – +7 °С)	Трубка Энергофлекс Супер 42/9-2	Трубка Энергофлекс Супер 42/9-2	
50	Отопление	Трубка Энергофлекс Супер 54/20-2	Трубка Энергофлекс Супер 54/20-2	
	Горячее водоснабжение	Трубка Энергофлекс Супер 54/9-2	Трубка Энергофлекс Супер 54/9-2	
	Холодное водоснабжение	Трубка Энергофлекс Супер 54/9-2	Трубка Энергофлекс Супер 54/9-2	
	Холодоснабжение (+5 °С – +7 °С)	Трубка Энергофлекс Супер 54/9-2	Трубка Энергофлекс Супер 54/9-2	

63	Отопление	Трубка Энергофлекс Супер 64/20-2	Трубка Энергофлекс Супер 64/20-2
	Горячее водоснабжение	Трубка Энергофлекс Супер 64/9-2	Трубка Энергофлекс Супер 64/9-2
	Холодное водоснабжение	Трубка Энергофлекс Супер 64/9-2	Трубка Энергофлекс Супер 64/9-2
	Холодоснабжение (+5 °С – +7 °С)	Трубка Энергофлекс Супер 64/9-2	Трубка Энергофлекс Супер 64/9-2
Соединение швов изоляции	Клей Энергофлекс 0,5; 0,9; 2,8 л.	Примерный расход клея:	
		Объект	Примерный расход 1 литра клея
		Трубки толщиной 6 мм	«Поперечные швы ~ 1800 м, Продольные швы ~ 200 м»
		Трубки толщиной 9 мм	«Поперечные швы ~ 1350 м, Продольные швы ~ 150 м»
		Трубки толщиной 13 мм	«Поперечные швы ~ 500 м, Продольные швы ~ 100 м»
Соединение швов изоляции	Лента армированная самоклеющаяся Энергофлекс 48мм x 50м серая; 48мм x 25м красная; 48мм x 25м синяя	Примерный расход ленты: длина прямых участков трубопровода умножить на коэффициент 1,2	
		Трубки толщиной 20 мм	«Поперечные швы ~ 300 м, Продольные швы ~ 80 м»
Соединение продольных швов изоляции	Зажимы	Примерный расход: 3-5 зажимов на 1 погонный метр изоляции	

Примечание:

Толщина теплоизоляционного слоя из изделий «Энергофлекс» марки «Супер» без покрытия в теплоизоляционных конструкциях для оборудования и трубопроводов, расположенных в помещении рассчитана для следующих условий. Расчетная температура теплоносителя для температурного режима тепловых сетей 95 °С -70 °С, для горячего водоснабжения 70 °С, для холодного водоснабжения 10 °С. Температура в помещении 20 °С, относительная влажность воздуха 70%. Число часов работы в год – менее 5000. Теплоизоляция используется без металлизированного покрытия.

1.15. Транспортирование и хранение PP-R труб

Согласно СП 40-101-96 транспортирование, погрузка и разгрузка полипропиленовых труб должны проводиться при температуре наружного воздуха не ниже -10 °С. Их транспортирование при температуре до -20 °С допускается только при использовании специальных устройств, обеспечивающих фиксацию труб, а также принятии особых мер предосторожности.

Трубы и соединительные детали необходимо оберегать от ударов и механических нагрузок, а их поверхности - от нанесения царапин. При перевозке трубы из PP-R необходимо укладывать на ровную поверхность транспортных средств, предохраняя от острых металлических углов и ребер платформы.

Трубы и соединительные детали из PP-R, доставленные на объект в зимнее время, перед их применением в зданиях должны быть предварительно выдержаны при положительной температуре не менее 2 ч.

Трубы должны храниться на стеллажах в закрытых помещениях или под навесом. Высота штабеля не должна превышать 2 м. Складевать трубы и соединительные детали следует не ближе 1 м от нагревательных приборов.

1.16. Требования по технике безопасности

При контакте с открытым огнем материал труб горит коптящим пламенем с образованием расплава и выделением углекислого газа, паров воды, непредельных углеводородов и газообразных продуктов.

Сварку трубосоединительных деталей следует производить в проветриваемом помещении.

При работе со сварочным аппаратом следует соблюдать правила работы с электроинструментом.



1.17. Нормативные ссылки

1. ГОСТ 32415-2013 «Трубы напорные из термопластов и соединительные детали к ним для систем водоснабжения и отопления».
2. ГОСТ Р 53630-2015 «Трубы напорные многослойные для систем водоснабжения и отопления».
3. СП 60.13330.2020 «Отопление, вентиляция и кондиционирование». Актуализированная редакция СНиП 41-01-2003».
4. СП 60.13330.2020 «Внутренний водопровод и канализация зданий». Актуализированная редакция СНиП 2.04.01-85*».
5. СП 73.13330.2016 «Внутренние санитарно-технические системы зданий». Актуализированная редакция СНиП 3.05.01-85».
6. СП 61.13330.2012 «Тепловая изоляция оборудования и трубопроводов». Актуализированная редакция СНиП 41-03-2003».
7. ТУ 2248-002-16965449-2016 «Трубы напорные и соединительные детали к ним из полипропилена рандомсополимера (PP-R/PP-R-GF/PP-R)».
8. ТУ 2248-001-16965449-2016 «Трубы напорные из полипропилена рандомсополимера армированные стекловолокном (PP-R)».
9. ТУ 2248-003-16965449-2016 «Трубы напорные из полипропилена рандомсополимера, армированные алюминием (PP-R/Al/PP-R)»

ПРИЛОЖЕНИЕ 1 (СПРАВОЧНОЕ)

Химическая стойкость труб и соединительных деталей из PP-R (по данным DIN 8078)

Условные обозначения:

- С – стоек;
- УС – условно стоек;
- НС – не стоек;
- – недостаточно информации.

Символы, описывающие химические концентрации:

- VL – концентрация менее 10%;
- L – концентрация более 10 %;
- GL – насыщенный раствор при 20°C;
- H – коммерческая оценка;
- TR – технически чистая.

Агрессивная среда	Концентрация	Химическая стойкость		
		20 °C	60 °C	100 °C
Ацетальгид	TR	УС	–	–
Ацетофенон	TR	С	С	–
Ангидрид уксусной к-ты	TR	С	–	–
Уксусная к-та, разбав.	TR	С	УС	НС
Уксусная к-та, разбав.	40%	С	С	–
Ацетон	TR	С	–	–
Кислотный ацетангидрид	40%	С	С	–
Акрилонитрил	TR	С	УС	–
Адипиновая к-та	TR	С	С	–
Воздух	TR	С	С	С
Квасцы Me – Me III	GL	С	С	–
Аллиловый спирт, разбав.	96%	С	С	–
Квасцы	TR	С	С	–
Хлорид алюминия	GL	С	С	–
Сульфат алюминия	GL	С	С	–
Янтарная к-та	GL	С	С	–
Двуаминоэтанол	TR	С	–	–
Аммиак, газ	TR	С	С	–
Аммиак, жидк.	TR	С	С	–
Анилин	TR	С	–	–
Аммиак, вода	GL	С	С	–
Ацетат аммония	GL	С	С	–
Карбонат аммония	GL	С	С	–
Хлорид аммония	GL	С	–	–
Фторид аммония	L	С	С	–
Нитрат аммония	GL	С	С	С
Фосфат аммония	GL	С	С	С
Сульфат аммония	GL	С	С	С
Амилацетат амила	TR	УС	С	–
Амиловый спирт	TR	С	–	С
Анилин	TR	УС	С	–
Гидрохлорид анилина	GL	С	УС	–

Агрессивная среда	Концентрация	Химическая стойкость		
		20 °C	60 °C	100 °C
Циклогексанон	TR	УС	С	–
Циклогексанон	TR	УС	УС	НС
Антифриз	H	С	НС	С
Хлорид сурьмы (III)	90%	С	С	–
Яблочная к-та	L	С	С	–
Яблочная к-та	GL	С	С	–
Яблочное вино (орто)	H	С	С	–
Царская водка	H	С	С	С
Мышьяковая к-та	40%	С	С	–
Мышьяковая к-та	80%	С	С	УС
Гидроксид бария	GL	С	С	С
Соли бария	GL	С	С	С
Аккумуляторная к-та	H	С	С	–
Пиво	H	С	С	С
Альдегид	GL	С	С	–
Смесь бензин-бензол	8090/2009	УС	НС	НС
Бензол	TR	УС	НС	НС
Бензилхлорид	TR	УС	–	–
Бура	L	С	С	–
Борная к-та	GL	С	С	С
Бром	TR	НС	НС	НС
Пары брома	Все	УС	НС	НС
Бутадиен, газ	TR	УС	НС	НС
Бутан (2) диол (1,4)	TR	С	С	–
Бутандиол	TR	С	С	–
Бутантриол (1,2,4)	TR	С	С	–
Бутин (2) диол (1,4)	TR	С	–	–
Бутилацетат	TR	УС	НС	НС
Бутиловый спирт	TR	С	УС	УС
Бутилфенол	GL	С	–	–
Бутилфенол	TR	НС	–	–
Бутиленгликоль	10%	С	УС	–
Бутиленгликоль	TR	С	–	–
Бутилен, жидкий	TR	УС	–	–

Агрессивная среда	Концентрация	Химическая стойкость		
		20°C	60°C	100°C
Монооксид углерода	Все	C	C	—
Сероуглерод	TR	HC	HC	HC
Гидроксид натрия	60%	C	C	C
Хлораль	TR	C	C	—
Хлорамин	L	C	—	—
Хлорэтанол	TR	C	C	—
Хлорноватая к-та	1%	C	УС	HC
Хлорноватая к-та	10%	C	УС	HC
Хлорноватая к-та	20%	C	HC	HC
Хлор	0,5%	УС	—	—
Хлор	1%	HC	HC	HC
Хлор	GL	УС	HC	HC
Хлор, газ	TR	HC	HC	HC
Хлор, вода	TR	HC	HC	HC
Хлоруксусная к-та	L	C	C	—
Хлорбензол	TR	УС	—	—
Хлороформ	TR	УС	HC	HC
Хлорсульфоновая кислота	TR	HC	HC	HC
Хромовая кислота	40%	УС	УС	HC
Хромовая кислота/серн.кислота/вода	15\35\50%	HC	HC	HC
Кротоновый альдегид	TR	C	—	—
Лимонная к-та	VL	C	C	C
Лимонная к-та	VL	C	C	C
Городской газ	H	C	—	—
Кокосовый жирный спирт	TR	C	УС	—
Кокосовое масло	TR	C	—	—
Коньяк	H	C	C	—
Хлорид меди (II)	GL	C	C	—
Цианид меди (I)	GL	C	C	—
Нитрат меди (II)	30%	C	C	C
Сульфат меди	GL	C	C	—
Кукурузное масло	TR	C	УС	—
Хлопковое масло	TR	C	C	—
Крезол	90%	C	C	—

Агрессивная среда	Концентрация	Химическая стойкость		
		20°C	60°C	100°C
Крезол	>90%	C	—	—
Циклогексан	TR	C	—	—
Циклогексанол	TR	C	УС	—
Циклогексанон	TR	УС	HC	HC
Декстрин	L	C	C	—
Глюкоза	20%	C	C	C
1,2 диаминэтан	TR	C	C	—
Дихлоруксусная к-та	TR	УС	—	—
Дихлоруксусная к-та	50%	C	C	—
Дихлорбензол	TR	УС	—	—
Дихлорэтилен (1,1-2,2)	TR	УС	—	—
Дизельная смазка	H	C	УС	—
Диэтиламин	TR	C	—	—
Диэтиловый эфир	TR	C	УС	—
Дигликолевая к-та	GL	C	C	—
Дигексилфталат	TR	C	УС	—
Диизооктилфталат	TR	C	УС	—
Диизопропиловый эфир	TR	УС	HC	—
Диметилформамид	TR	C	C	—
Диметиламин	100%	C	—	—
Ди-н бутиловый эфир	TR	УС	—	—
Динонилфталат	TR	C	УС	—
Диоктилфталат	TR	C	УС	—
Диоксан	TR	УС	УС	—
Питьевая вода	TR	C	C	C
Этанол	L	C	C	—
Этанол + 2% толуола	96%	C	—	—
Этилацетат	TR	C	УС	HC
Этиловый спирт	TR	C	C	C
Этилбензол	TR	УС	HC	HC
Этилхлорид	TR	HC	HC	HC
Этилендиамин	TR	C	C	—
Этиленгликоль	TR	C	C	C

Агрессивная среда	Концентрация	Химическая стойкость		
		20°C	60°C	100°C
Кремнефтористо-водородная кислота	32%	C	C	—
Формальдегид	40%	C	C	—
Муравьиная кислота	10%	C	C	УС
Муравьиная кислота	85%	C	УС	HC
Фруктоза	—	C	C	C
Фруктовые соки	H	C	C	C
Фурфуроловый спирт	TR	C	УС	—
Желатин	L	C	C	C
Глюкоза	20%	C	C	C
Глицерин	TR	C	C	C
Гликолиевая кислота	30%	C	УС	—
Топленый животный жир	H	УС	—	—
НСI/НМО ₃	75%/25%	HC	HC	HC
Гептан	TR	C	УС	HC
Гексан	TR	C	УС	—
Гексантриол (1, 2, 6)	TR	C	C	—
Гидразингидрат	TR	C	—	—
Фтороводородная кислота	40%	C	УС	HC
Соляная кислота	20%	C	C	—
Соляная кислота	20 — 36%	C	УС	УС
Фтористо-водородная кислота	40%	C	C	—
Фтористо-водородная кислота	70%	C	УС	—
Водород	TR	C	C	—
Хлороводород	TR	C	C	—
Пероксид водорода	30%	C	УС	—
Цианисто-водородная к-та	TR	C	C	—
Сернокислый гидроксиламмоний	12%	C	C	—
Раствор йода	H	C	УС	—
Изооктан	TR	C	УС	HC

Агрессивная среда	Концентрация	Химическая стойкость		
		20°C	60°C	100°C
Изопропил	TR	C	C	C
Керосин	H	C	УС	HC
а-оксипропиновая кислота	90%	C	C	—
Ланолин	H	C	УС	—
Ацетат свинца	GL	C	C	HC
Льняное масло	H	C	C	C
Смазочные масла	TR	C	УС	HC
Хлорид магния	GL	C	C	C
Гидрокарбонат магния	GL	C	HC	HC
Соли магния	GL	C	C	—
Сульфат магния	GL	C	C	C
Ментол	TR	C	УС	—
Метанол	TR	C	C	—
Метанол	5%	C	C	УС
Метилацетат	TR	C	C	—
Метиламин	32%	C	—	—
Метилбромид	TR	HC	HC	HC
Метилхлорид	TR	HC	HC	HC
Метилэтилкетон	TR	C	УС	—
Ртуть	TR	C	C	—
Соли ртути	GL	C	C	C
Молоко	H	C	C	C
Минеральная вода	H	C	C	C
Меласса	H	C	C	C
Моторное масло	TR	C	УС	C
Природный газ	TR	C	—	—
Соли никеля	GL	C	HC	—
Азотная к-та	10%	C	УС	HC
Азотная к-та	10 — 50%	УС	HC	HC
Азотная к-та	>50%	HC	HC	HC
2-нитролуол	TR	C	УС	—
Азотистые газы	Все	C	C	—
Олеум (H ₂ SO ₄ +SO ₃)	TR	HC	HC	HC
Оливковое масло	TR	C	C	УС
Щавельная кислота	GL	C	C	HC
Кислород	TR	C	—	—
Озон	0,5 ppm	C	УС	—
Парафиновые эмульсии	H	C	C	—

Агрессивная среда	Концентрация	Химическая стойкость		
		20°C	60°C	100°C
Нефть	TR	C	УС	—
Петролейный эфир	TR	C	УС	—
Фенол	5%	C	C	—
Фенол	90%	C	—	—
Фенилгидразин	TR	УС	УС	—
Гидрохлорид фенилгидразина	TR	C	УС	—
Фосген	TR	УС	УС	—
Фосфаты	GL	C	C	—
Фосфорная (ортофосфорная) кислота	85%	C	C	C
Оксихлорид фосфора	TR	УС	—	—
Фталевая кислота	GL	C	C	—
Фотоэмульсии	H	C	C	—
Ванны с фотозакрепителем	H	C	C	—
Пикриновая кислота	GL	C	—	—
Бихромат калия	GL	C	C	—
Бромат калия	10%	C	C	—
Бромид калия	GL	C	C	—
Карбонат калия	GL	C	C	—
Хлорат калия	GL	C	C	—
Хлорид калия	GL	C	C	—
Хромат калия	GL	C	C	—
Цианид калия	L	C	C	—
Фторид калия	GL	C	C	—
Гидрогенкарбоната калия	GL	C	C	—
Гидроксид калия	50%	C	C	C
Иодид калия	GL	C	C	—
Нитрат калия	GL	C	C	—
Перхлорат калия	10%	C	C	—
Перманганат калия	GL	C	НС	—
Персульфат калия	GL	C	C	—
Сульфат калия	GL	C	C	—

Агрессивная среда	Концентрация	Химическая стойкость		
		20°C	60°C	100°C
Пропан, газ	TR	C	—	—
Пропанол (1)	TR	C	C	—
Пропаргиловый спирт	7%	C	C	—
Пропионовая (пропановая) к-та	>50%	C	—	—
Пропиленгликоль	TR	C	C	—
Пиридин	TR	УС	УС	—
Морская вода	H	C	C	C
Кремниевая кислота	Все	C	C	—
Кремнефтористая кислота	32%	C	C	—
Силиконовая эмульсия	H	C	C	—
Силиконовое масло	TR	C	C	C
Нитрат серебра	GL	C	C	УС
Соли серебра	GL	C	C	—
Ацетат натрия	GL	C	C	C
Бензоат натрия	35%	C	C	—
Гидрокарбонат	GL	C	C	C
Гидросульфат	GL	C	C	—
Гидросульфит	L	C	—	—
Карбонат натрия	50%	C	C	УС
Хлорат натрия	GL	C	C	—
Хлорид натрия	VL	C	C	C
Хлорит натрия	2 – 20%	C	УС	НС
Хромат натрия	GL	C	C	C
Гидрат натрия	60%	C	C	C
Гипохлорид натрия	20%	НС	НС	НС
Гипохлорит натрия	10%	C	—	—
Гипохлорит натрия	20%	УС	УС	НС
Нитрат натрия	GL	C	C	—
Силикат натрия	L	C	C	—
Сульфат натрия	GL	C	C	—

Агрессивная среда	Концентрация	Химическая стойкость		
		20°C	60°C	100°C
Диоксид серы	Все	C	C	—
Диоксид серы, газ	TR	C	C	—
Диоксид серы, жидк.	Все	C	C	—
Серная кислота	10%	C	C	C
Серная кислота	10 – 80%	C	C	—
Серная кислота	80% – TR	УС	НС	—
Олеум	Все	C	C	—
Триоксид серы	Все	C	C	—
Дегтярное масло	H	C	НС	НС
Тетрахлорэтан	TR	УС	НС	НС
Тетрахлорэтилен	TR	УС	УС	—
Тетрахлорметан	TR	НС	НС	НС
Тетраэтилсвинец	TR	C	—	—
Тетрагидрофуран	TR	УС	НС	НС
Тетрагидронафтаден	TR	НС	НС	НС
Трионилхлорид	TR	УС	НС	НС
Хлорид олова (II)	GL	C	C	—
Хлорид олова (IV)	GL	C	C	—
Толуол	TR	УС	НС	НС

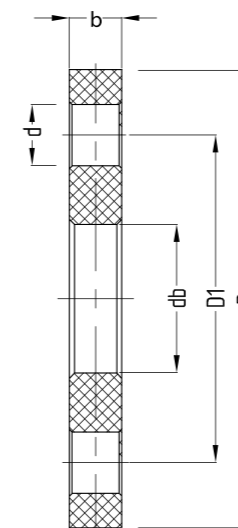
Агрессивная среда	Концентрация	Химическая стойкость		
		20°C	60°C	100°C
Трихлорэтилен	TR	НС	НС	НС
Трихлорацетиленовая кислота	50%	C	C	—
Трикрезилфосфат	TR	C	УС	—
Триэтанолламин	L	C	—	—
Винный уксус	H	C	C	C
Ксилол, диметилбензол	TR	УС	НС	НС
Дрожжи	Все	C	—	—
Цинк	GL	C	C	—
Триоктилфосфат	TR	C	—	—
Мочевина	GL	C	C	—
Вазелиновое масло	TR	C	УС	—
Уксус	H	C	C	C
Винилацетат	TR	C	УС	—
Стиральный порошок	VL	C	C	—
Вода, чистая	H	C	C	C
Воск	H	C	УС	—
Винная кислота	10%	C	C	—
Вина	H	C	C	—

ПРИЛОЖЕНИЕ 2 (СПРАВОЧНОЕ)

Максимальное допустимое рабочее давление (при эксплуатации трубопровода при постоянной температуре) в зависимости от температуры и срока службы при коэффициенте запаса прочности C=1,5.

Температура, °C	Срок службы (лет)	Рабочее давление (МПа)			
		SDR 11	SDR 7,4	SDR 6	SDR 5 PN25
20	1	1,5	2,37	2,99	3,77
	5	1,41	2,23	2,81	3,54
	10	1,37	2,17	2,74	3,45
	25	1,32	2,1	2,64	3,33
	50	1,29	2,04	2,57	3,24
40	1	1,08	1,71	2,16	2,72
	5	1,01	1,6	2,02	2,54
	10	0,98	1,55	1,96	2,47
	25	0,94	1,5	1,88	2,37
	50	0,92	1,45	1,83	2,31
60	1	0,77	1,22	1,54	1,94
	5	0,71	1,13	1,43	1,8
	10	0,69	1,1	1,39	1,75
	25	0,66	1,05	1,33	1,67
	50	0,64	1,02	1,29	1,62
70	1	0,65	1,03	1,29	1,63
	5	0,6	0,95	1,2	1,51
	10	0,58	0,92	1,16	1,46
	25	0,5	0,8	1	1,27
	50	0,42	0,67	0,85	1,07
80	1	0,54	0,86	1,08	1,37
	5	0,48	0,76	0,96	1,21
	10	0,4	0,64	0,81	1,02
	25	0,32	0,51	0,65	0,81
	95	1	0,38	0,61	0,76
5		0,26	0,41	0,52	0,65
10		0,22	0,34	0,43	0,55

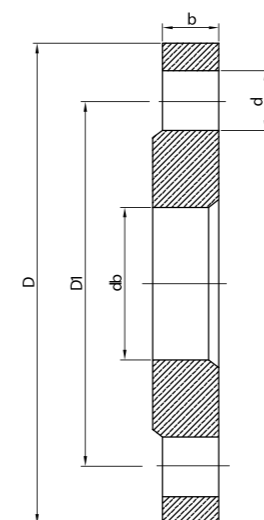
ФЛАНЦЕВЫЕ СОЕДИНЕНИЯ С ИСПОЛЬЗОВАНИЕМ ПОЛИПРОПИЛЕНОВЫХ ТРУБ



Фланец полипропиленовый PN10

Габаритные размеры фланца полипропиленового

Артикул	DN mm	PN	db	D1	D	b	d	n
PA51220	20	16	28	65	95	11	14	4
PA51225	25	16	34	75	105	12	14	4
PA51232	32	16	42	85	115	14	14	4
PA51240	40	16	51	100	140	15	18	4
PA51250	50	16	62	110	150	15,5	18	4
PA51263	63	16	78	125	165	18	18	4
PA51275	75	16	92	145	185	20	18	4
PA51290	90	16	110	160	200	22	18	8
PA52110	110	16	133	180	220	24	18	8



Фланец стальной

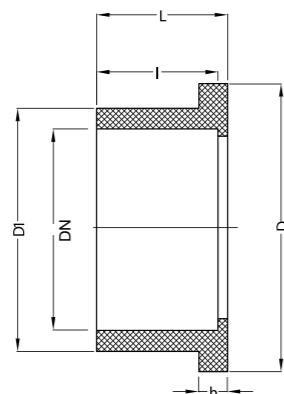
Габаритные размеры фланца стального

Артикул	DN mm	PN	db	D1	D	b	d	n
223100201	20	16	26	75	105	12	14	4
223100202	25	16	33	85	115	12	14	4
223100203	32	16	39	100	135	14	18	4
223100204	40	16	46	110	145	15	18	4
223100205	50	16	59	125	160	15	18	4
223100206	65	16	78	145	180	17	18	4
223100207	80	16	91	160	195	17	18	8
223100208	100	16	110	180	215	19	18	8
223100209	125	16	135	210	245	21	18	8
223100210	150	16	161	240	280	21	22	8

Бурт полипропиленовый PN10

Габаритные размеры бурта полипропиленового

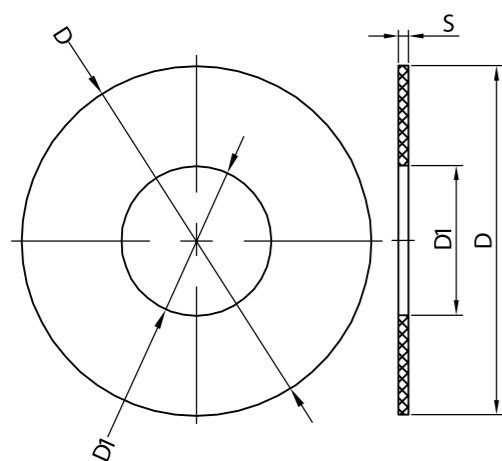
Артикул	DN мм	PN	l	L	h	D1	D
PA51120	20	16	16	19	6	27	34
PA51125	25	16	19	21	7	33	41
PA51132	32	16	22	25	7	41	50
PA51140	40	16	26	29	8	50	61
PA51150	50	16	31	34	8	61	73
PA51163	63	16	38	41	9	76	90
PA51175	75	16	44	47	10	90	106
PA51190	90	16	51	56	11	108	125
PA51110	110	16	61	66	12	131	150
PA51125	125	16	69	74	13	148	170



Прокладки межфланцевые

Габаритные размеры прокладок межфланцевых

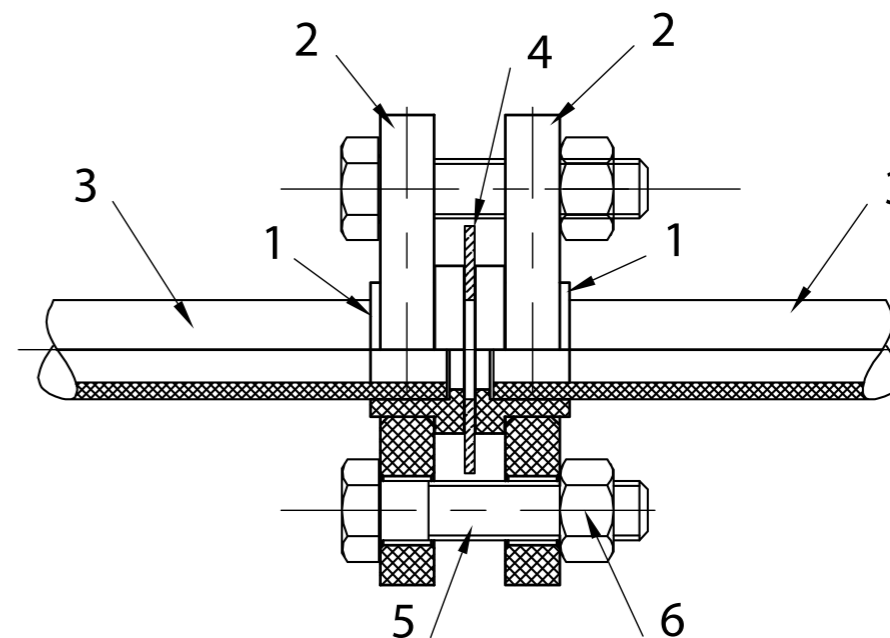
Артикул	DN мм	DN1	D мм	D1 мм	S мм	P г
434015000	15	1 1/2"	50	20	2	6
434020000	20	3/4"	60	25	2	8
434025000	25	1"	70	30	2	10
434032000	32	1 1/4"	82	38	2	14
434040000	40	1 1/2"	92	45	2	17
434050000	50	2"	108	57	2	22
434065000	65	2 1/2"	127	76	2	27
434080000	80	3"	142	89	2	30
434100000	100	4"	162	108	2	38
434125000	125	5"	192	140	2	44



Для систем водоснабжения и отопления.

Максимальная температура для неагрессивной жидкой среды - 150°C

Узел фланцевого соединения - фланцы полипропиленовые

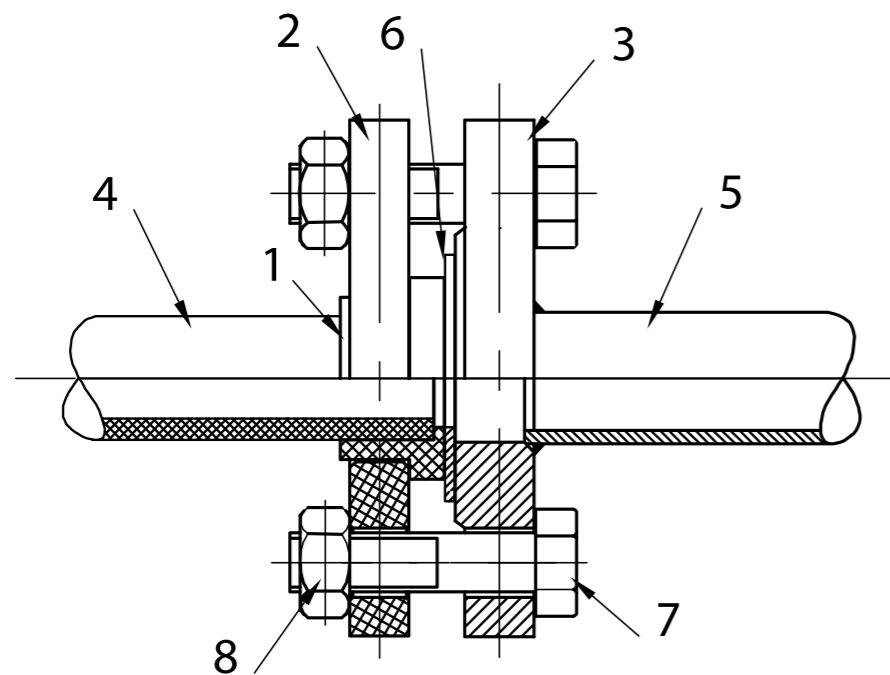


Соединение фланцевое - бурт

№№ пп	Наименование	Диаметр	Артикул	Диаметр	Артикул	Диаметр	Артикул	Диаметр	Артикул	Диаметр	Артикул	Количество
1	Бурт	20	PA 51120	25	PA 51125	32	PA 51132	40	PA 51140	50	PA 51150	2
2	Фланец полипропиленовый	20	PA51220	25	PA51225	32	PA51232	40	PA51240	50	PA51250	2
3	Труба полипропиленовая SDR 11 (PN 10)	20	PA 11008	25	PA 11010	32	PA 11012	40	PA 11014	50	PA 11016	1
	Труба полипропиленовая SDR 6 (PN 20)		PA 10008		PA 10010		PA 10012		PA 10014		PA 10016	
	Труба полипропиленовая SDR 5 (PN 25)		PA 30008PR		PA 30010PR		PA 30012PR		PA 30014PR		PA 30016PR	
	Труба полипропиленовая "Rubis" SDR 7,4		PA 35008P		PA 35010P		PA 35012P		PA 35014P		PA 35016P	
	Труба полипропиленовая "Rubis" SDR 6		PA 37008P		PA 37010P		PA 37012P		PA 37014P		PA 37016P	
4	Прокладка	15	434015000	20	434020000	25	434025000	32	434032000	40	434040000	1
5	Болт	M12x70	ZCD1270	M12x70	ZCD1270	M12x70	ZCD1270	M16x80	ZCD1680	M16x80	ZCD1680	4
6	Гайка	M12	NUT00121	M12	NUT00121	M12	NUT00121	M16	NUT00161	M16	NUT00161	4

№№ пп	Наименование	Диаметр	Артикул	Диаметр	Артикул	Диаметр	Артикул	Диаметр	Артикул	Диаметр	Артикул	Количество
1	Бурт	63	PA 51163	75	PA51175	90	PA 51190	110	PA 511110	125	PA 511125	2
2	Фланец полипропиленовый	63	PA51263	75	PA51275	90	PA51290	110	PA512110	125	PA512125	2
3	Труба полипропиленовая SDR 11 (PN 10)	63	PA 11018	75	PA11020	90	PA 11022	110	PA 11024	125	PA 11026	1
	Труба полипропиленовая SDR 6 (PN 20)		PA 10018		PA10020		PA 10022		PA 10024		PA 10026	
	Труба полипропиленовая SDR 5 (PN 25)		PA 30018PR		PA30020pr		PA 30022PR		PA 30024PR		PA 30026PR	
	Труба полипропиленовая "Rubis" SDR 7,4		PA 35018P		PA35020P		PA 35022P		PA 35024P		PA 35026P	
	Труба полипропиленовая "Rubis" SDR 6		PA 37018P		PA37020P		PA 37022P		PA 37024P		PA 37026P	1
4	Прокладка	50	434050000	65	434065000	80	434080000	100	434100000	125	434125000	1
5	Болт	M16x90	ZCD1690	M16x100	ZCD16100	M16x100	ZCD16100	M16x120	ZCD16120	M16x120	ZCD16120	8
6	Гайка	M16	NUT00161	M16	NUT00161	M16	NUT00161	M16	NUT00161	M16	NUT00161	8

Узел фланцевого соединения - фланцы, полипропилен - сталь



Соединение фланцевое-бурт

№№ пп	Наименование	Диаметр	Артикул	Диаметр	Артикул	Диаметр	Артикул	Диаметр	Артикул	Диаметр	Артикул	Количество
1	Бурт	20	PA 51120	25	PA 51125	32	PA 51132	40	PA 51140	50/40	PA 51150	1
2	Фланец полипропиленовый	20	PA51220	25	PA51225	32	PA51232	40	PA51240	50	PA51250	1
3	Фланец стальной	Б	223100200	20	223100210	25	223100202	32	223100203	40	223100204	1
4	Труба полипропиленовая SDR 11 (PN 10)	20	PA 11008	25	PA 11010	32	PA 11012	40	PA 11014	50	PA 11016	1
	Труба полипропиленовая SDR 6 (PN 20)		PA 10008		PA 10010		PA 10012		PA 10014		PA 10016	1
	Труба полипропиленовая SDR 5 (PN 25)		PA 30008PR		PA 30010 PR		PA 30012 PR		PA 30014 PR		PA 30016 PR	1
	Труба полипропиленовая "Rubis" SDR 7,4		PA 35008P		PA 35010 P		PA 35012 P		PA 35014 P		PA 35016 P	1
Труба полипропиленовая "Rubis" SDR 6	PA 37008P	PA 37010 P	PA 37012 P	PA 37014 P	PA 37016 P	1						
5	Труба стальная водопроводная	Б		20		25		32		40		1
6	Прокладка	Б	434015000	20	434020000	25	434025000	32	434032000	40	434040000	1
7	Болт	M12x70	ZCD1270	M12x70	ZCD1270	M12x70	ZCD1270	M16x80	ZCD1680	M16x80	ZCD1680	4
8	Гайка	M12	NUT00121	M12	NUT00121	M12	NUT00121	M16	NUT00161	M16	NUT00161	4

№№ пп	Наименование	Диаметр	Артикул	Диаметр	Артикул	Диаметр	Артикул	Диаметр	Артикул	Диаметр	Артикул	Количество
1	Бурт	63	PA 51163	75	PA 51175	90	PA 51190	110	PA 511110	125	PA 511125	1
2	Фланец полипропиленовый	63	PA51263	75	PA51275	90	PA51290	110	PA512110	125	PA512125	1
3	Фланец стальной	50	223100200	65	223100206	80	223100202	100	223100203	125	223100204	1
4	Труба полипропиленовая SDR 11 (PN 10)	63	PA 11018	75	PA 11020	90	PA 11022	110	PA 11024	125	PA 11026	1
	Труба полипропиленовая SDR 6 (PN 20)		PA 10018		PA 10020		PA 10022		PA 10024		PA 10026	1
	Труба полипропиленовая SDR 5 (PN 25)		PA 30018PR		PA 30020PR		PA 30022 PR		PA 30024 PR		PA 30026 PR	1
	Труба полипропиленовая "Rubis" SDR 7,4		PA 35018P		PA 35020P		PA 35022 P		PA 35024 P		PA 35026 P	1
Труба полипропиленовая "Rubis" SDR 6	PA 37018P	PA 37020P	PA 37022 P	PA 37024 P	PA 37026 P	1						
5	Труба стальная водопроводная	50		65		80		100		125		1
6	Прокладка	50	434050000	65	434065000	80	434080000	100	434100000	125	434125000	1
7	Болт	M16x90	ZCD1690	M16x100	ZCD16100	M16x100	ZCD16100	M16x120	ZCD16120	M16x120	ZCD16120	8
8	Гайка	M16	NUT00161	M16	NUT00161	M16	NUT00161	M16	NUT00161	M16	NUT00161	8

НОМЕНКЛАТУРА: ТРУБЫ, ФИТИНГИ, ИНСТРУМЕНТ

Полипропиленовые трубы и фитинги производятся в двух цветах: белом и сером. Трубы и фитинги серого цвета имеют в конце цифрового кода товара отличительный символ «G»



Труба SDR11 (для холодной воды)

d, мм	d1, мм	s, мм	Код белый	Код серый
20	16,2	1,9	PA11008	PA11008G
25	20,4	2,3	PA11010	PA11010G
32	26,0	2,9	PA11012	PA11012G
40	32,6	3,7	PA11014	PA11014G
50	40,8	4,6	PA11016	PA11016G
63	51,4	5,8	PA11018	PA11018G
75	61,2	6,9	PA11020	PA11020G
90	73,6	8,2	PA11022	PA11022G
110	90	10	PA11024	PA11024G
125	102,2	11,4	PA11026	PA11026G
160	106,8	26,6	PA11028	PA11028G

Отрезки 2м

d, мм	d1, мм	s, мм	Код белый
20	16,2	1,9	PA11208
25	20,4	2,3	PA11210
32	26,0	2,9	PA11212

Труба SDR 6 (для холодной и горячей воды)

d, мм	d1, мм	s, мм	Код белый	Код серый
20	13,2	3,4	PA10008	PA10008PG
25	16,6	4,2	PA10010	PA10010PG
32	21,2	5,4	PA10012	PA10012PG
40	26,6	6,7	PA10014	PA10014PG
50	33,2	8,3	PA10016	PA10016PG
63	42,0	10,5	PA10018	PA10018G
75	50,0	12,5	PA10020	PA10020G
90	60,0	15,0	PA10022	PA10022G
110	73,2	18,3	PA10024	PA10024G
125	83,2	20,8	PA10026	PA10026G
160	106,8	26,6	PA10028	PA10028G

Отрезки 2м

d, мм	d1, мм	s, мм	Код белый	Код серый
20	13,2	3,4	PA10208P	PA10008PG
25	16,6	4,2	PA10210P	PA10010PG
32	21,2	5,4	PA10212P	PA10012PG
40	26,6	6,7	PA10214P	PA10014PG
50	33,2	8,3	PA10216P	PA10016PG
63	42,0	10,5	PA10218P	PA10218PG



Труба, армированная стекловолокном PP-R RUBIS SDR 7,4

d, мм	d1, мм	s, мм	Код белый	Код серый
20	14,4	2,8	PA35008P	PA35008PG
25	18,0	3,5	PA35010P	PA35010PG
32	23,2	4,4	PA35012P	PA35012PG
40	29,0	5,5	PA35014P	PA35014PG
50	36,2	6,9	PA35016P	PA35016PG
63	45,8	8,6	PA35018P	PA35018PG
75	54,4	10,3	PA35020P	PA35020PG
90	65,4	12,3	PA35022P	PA35022PG
110	79,8	15,1	PA35024P	PA35024PG
125	90,8	17,1	PA35026P	PA35026PG
160	117,8	21,9	PA35028P	PA35028PG

Отрезки 2м

d, мм	d1, мм	s, мм	Код белый
20	14,4	2,8	PA35208P
25	18,0	3,5	PA35210P
32	23,2	4,4	PA35212P
40	29,0	5,5	PA35214P
50	36,2	6,9	PA35216P

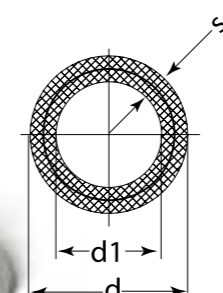


Труба, армированная стекловолокном PP-R RUBIS SDR 6

d, мм	d1, мм	s, мм	Код белый	Код серый
20	13,2	3,4	PA37008P	PA37008PG
25	16,6	4,2	PA37010P	PA37010PG
32	21,2	5,4	PA37012P	PA37012PG
40	26,6	6,7	PA37014P	PA37014PG
50	33,2	8,3	PA37016P	PA37016PG
63	42,0	10,5	PA37018P	PA37018PG
75	50,0	12,5	PA37020P	PA37020PG
90	60,0	15,0	PA37022P	PA37022PG
110	73,2	18,3	PA37024P	PA37024PG
125	83,4	20,8	PA37026P	PA37026PG
160	106,8	26,6	PA37028P	PA37028PG

Отрезки 2м

d, мм	d1, мм	s, мм	Код белый
20	13,2	3,4	PA37208P
25	16,6	4,2	PA37210P
32	21,2	5,4	PA37212P
40	26,6	6,7	PA37214P
50	33,2	8,3	PA37216P

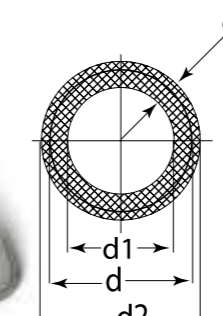


Труба PP-R SDR 6 DUO

d, мм	d1, мм	s, мм	Код белый	Код серый
20	13,2	3,4	PA39008	PA39008G
25	16,6	4,2	PA39010	PA39010G
32	21,2	5,4	PA39012	PA39012G
40	26,6	6,7	PA39014	PA39014G
50	33,2	8,3	PA39016	PA39016G
63	42	10,5	PA39018	PA39018G
75	50	12,5	PA39020	PA39020G

Отрезки 2м

d, мм	d1, мм	s, мм	Код белый
20	13,2	3,4	PA39208
25	16,6	4,2	PA39210
32	21,2	5,4	PA39212
40	26,6	6,7	PA39214

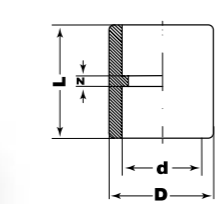


Труба SDR5 для отопления, армированная алюминием

d, мм	d1, мм	d2, мм	s, мм	Код белый	Код серый
20	13,2	21,2	4,0	PA30008Pr	PA30008Gpr
25	16,6	26,2	4,8	PA30010Pr	PA30010Gpr
32	21,2	33,2	6,0	PA30012Pr	PA30012Gpr
40	26,6	41,4	7,4	PA30014Pr	PA30014Gpr
50	33,4	52,2	9,4	PA30016Pr	PA30016Gpr
63	42,0	65,4	11,7	PA30018Pr	PA30018Gpr
75	50,0	77,4	13,7	PA30020Pr	PA30020Gpr
90	60,0	92,9	16,4	PA30022Pr	PA30022Gpr
110	73,2	112,2	19,5	PA30024Pr	PA30024Gpr

Отрезки 2м

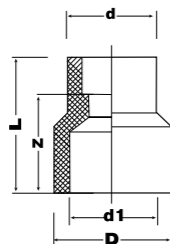
d, мм	d1, мм	d2, мм	s, мм	Код белый
20	13,2	21,2	4,0	PA30208pr
25	16,6	26,2	4,8	PA30210pr
32	21,2	33,2	6,0	PA30212pr
40	26,6	41,4	7,4	PA30214pr
50	33,4	52,2	9,4	PA30216pr
63	42,0	65,4	11,7	PA30218pr



Муфта

d, мм	D, мм	L, мм	Z, мм	Код белый	Код серый
20	29	35,5	6,5	PA12008P	PA12008PG
25	34	38,5	6,5	PA12010P	PA12010PG
32	42	44	8,0	PA12012P	PA12012PG
40	52	47	6,0	PA12014P	PA12014PG
50	65	52	5,0	PA12016P	PA12016PG
63	82	60	6,0	PA12018P	PA12018PG
75	100	66	5,0	PA12020P	PA12020PG
90	120	72	6,0	PA12022P	PA12022PG
110	147	80	6,0	PA12024P	PA12024PG
125	163	88	6,0	PA12026P	PA12026PG
160	-	-	-	PA12028P	PA12028PG

Муфта переходная В/Н



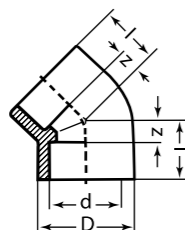
d, мм	d1, мм	D, мм	L, мм	Z, мм	Код белый	Код серый
25	20	29	38,5	24,0	PA12512P	PA12512PG
32	20	29	42,5	30,5	PA12514P	PA12514PG
32	25	34	45,0	29,0	PA12516P	PA12516PG
40	20	34	49,5	35,0	PA12518P	PA12518PG
40	25	34	49,5	33,5	PA12520P	PA12520PG
40	32	42	50,0	32,0	PA12522P	PA12522PG
50	20	29	54,5	40,0	PA12524P	PA12524PG
50	25	34	54,5	38,5	PA12526P	PA12526PG
50	32	42	54,5	36,5	PA12528P	PA12528PG
50	40	52	54,5	34,0	PA12530P	PA12530PG
63	20	-	-	-	PA12531	PA12531G
63	25	34	65,0	49,0	PA12532P	PA12532PG
63	32	42	65,0	47,0	PA12534P	PA12534PG
63	40	52	65,0	44,5	PA12536P	PA12536PG
63	50	65	65,0	41,5	PA12538P	PA12538PG
75	50	65	67,5	43,5	PA12540P	PA12540PG
75	63	82	71,5	44,0	PA12542P	PA12542PG
90	63	100	82,0	52,0	PA12544P	PA12544PG
90	75	100	82,0	52,0	PA12546P	PA12546PG
110	63	-	-	-	PA12549P	PA12549PG
110	75	-	-	-	PA12547P	PA12547PG
110	90	120	93,0	60,0	PA12548P	PA12548PG
125	110	-	-	-	PA12550P	PA12550PG

Муфта переходная



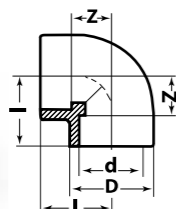
d, мм	Код белый	Код серый
25x20	PA1261008	PA1261008G
32x20	PA1261208	PA1261208G
32x25	PA1261210	PA1261210G
40x20	PA12614008	-
40x25	PA12614010	-
40x32	PA12614012	-
50x20	PA12616008	-
50x25	PA12616010	-
50x32	PA12616012	-
50x40	PA12616014	-
63x20	PA1261808	-
63x25	PA12618010	-
63x32	PA12618012	-
63x40	PA12618014	-
63x50	PA12618016	-
160x110	PA12612824	-

Угольник 45°

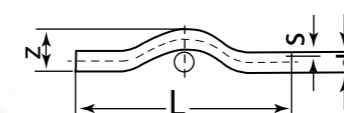
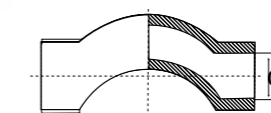
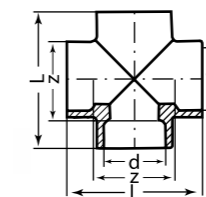
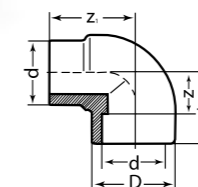


Размер	Код белый	Код серый
20	PA13508P	PA13508PG
25	PA13510P	PA13510PG
32	PA13512P	PA13512PG
40	PA13514P	PA13514PG
50	PA13516P	PA13516PG
63	PA13518P	PA13518PG
75	PA13520P	PA13520PG
90	PA13522P	PA13522PG
110	PA13524P	-
125	PA13526P	-
160	PA13528P	-

Угольник 90°



d, мм	D, мм	L, мм	Z, мм	Код белый	Код серый
20	29	25,5	11,0	PA13008P	PA13008PG
25	34	30,0	14,0	PA13010P	PA13010PG
32	42	36,0	18,0	PA13012P	PA13012PG
40	52	40,5	20,0	PA13014P	PA13014PG
50	65	49,5	26,0	PA13016P	PA13016PG
63	82	59,5	32,5	PA13018P	PA13018PG
75	100	69,5	39,0	PA13020P	PA13020PG
90	121	79,5	46,5	PA13022P	PA13022PG
110	147	93,0	56,0	PA13024P	PA13024PG
125	-	-	-	PA13026P	PA13026PG
160	-	-	-	PA13028P	PA13028PG



Угольник переходной 90°

d, мм	Код белый	Код серый
25-20	PA1371008	PA1371008G
32-25	PA1371210	PA1371210G

Угольник 90° ВР/НР

d, мм	Код белый	Код серый
20	PA13608P	PA13608PG
25	PA13610P	PA13610PG
32	PA13612P	PA13612PG

Угольник 45° ВР/НР

d, мм	D, мм	L, мм	Z, мм	Z1, мм	Код белый	Код серый
20	29	25,5	10,5	29,0	PA13808	PA13808G
25	34	30,0	14,0	33,0	PA13810	PA13810G

Крестовина

d, мм	D, мм	L, мм	Z, мм	Код белый	Код серый
20	29	26,5	12,0	PA17008P	PA17008PG
25	34	31,0	15,0	PA17010P	PA17010PG
32	42	36,0	18,0	PA17012P	PA17012PG
40	50	-	-	PA17014	PA17014G

Крестовина переходная

d, мм	Код белый
25x20	PA17521
32x25	PA17532
40x25	PA17542P
40x32	PA17543

Тройник двухплоскостной

d, мм	Код белый	Код серый
20	PA17308P	PA17308PG
25	PA17310P	PA17310PG

Обвод короткий с муфтами

d, мм	Код белый	Код серый
20	PA16116P	PA16116PG
25	PA16118P	PA16118PG
32	PA16120P	PA16120PG

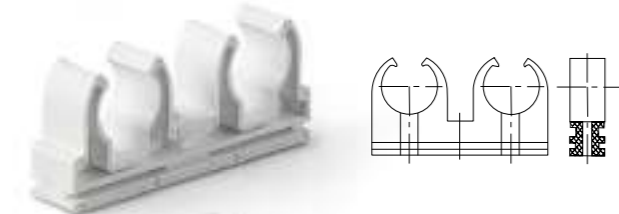
Обвод

d, мм	L, мм	s, мм	z, мм	Код белый	Код серый
20	225	3,4	53	PA16008P	PA16008PG
25	250	4,2	56	PA16010P	PA16010PG
32	280	5,4	68	PA16012P	PA16012PG
40	390	6,7	80	PA16014P	PA16014PG



Опора

d, мм	Код белый	Код серый
16	PA18006P	PA18006PG
20	PA18008P	PA18008PG
25	PA18010P	PA18010PG
32	PA18012P	PA18012PG
40	PA18014P	PA18014PG
50	PA18016P	PA18016PG
63	PA18018P	PA18018PG



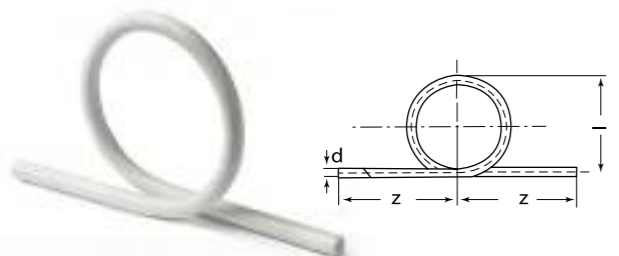
Опора двойная

d, мм	Код белый	Код серый
20	PA18508P	PA18508PG
25	PA18510P	PA18510PG
32	PA18512	PA18512G



Опора с защелкой

d, мм	Код белый	Код серый
20	PA18908	PA18908G
25	PA18910	PA18910G
32	PA18912	PA18912G
40	PA18914	PA18914G
50	PA18916	PA18916G
63	PA18918	PA18918G



Компенсатор

d, мм	l, мм	z, мм	Код белый	Код серый
20	200	205-210	PA54008P	PA54008PG
25	205	200-205	PA54010P	PA54010PG
32	215	195-200	PA54012P	PA54012PG
40	225	180-210	PA54014P	PA54014PG



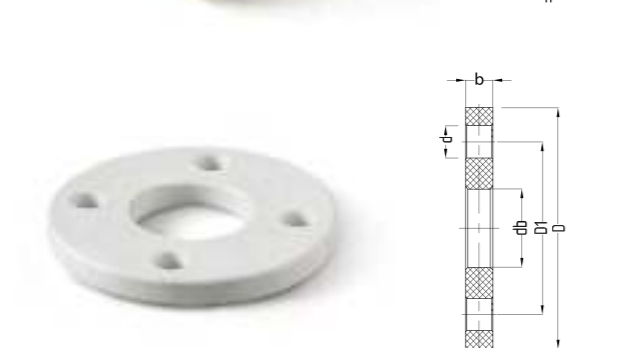
Бурт длинный

d, мм	L, мм	Код белый	Код серый
20	39	PA64000P	PA64000PG



Бурт под фланец PN10

d, мм	l, мм	L, мм	h, мм	D1, мм	D, мм	Код белый	Код серый
20	16	19	6	27	34	PA51120	PA51120G
25	19	21	7	33	41	PA51125	PA51125G
32	22	25	7	41	50	PA51132	PA51132G
40	26	29	8	50	61	PA51140	PA51140G
50	31	34	8	61	73	PA51150	PA51150G
63	38	41	9	76	90	PA51163	PA51163G
75	44	47	10	90	106	PA51175	PA51175G
90	51	56	11	108	125	PA51190	PA 51190G
110	61	66	12	131	150	PA51110	PA51110G
125	-	-	-	-	-	PA51125	-
160	-	-	-	-	-	PA51160	-



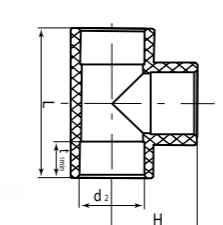
Фланец PN10

DN, мм	db, мм	D1, мм	D, мм	b, мм	d, мм	Код белый
20	28	65	95	11	14	PA51220
25	34	75	105	12	14	PA51225
32	42	85	115	14	14	PA51232
40	51	100	140	15	18	PA51240
50	62	110	150	15,5	18	PA51250
63	78	125	165	18	18	PA51263
75	92	145	185	20	18	PA51275
90	110	160	200	22	18	PA51290
110	133	180	220	24	18	PA52110



Комплект бурт и фланец EN 1092

d, мм	Код белый	Код серый
20	PA56020	-
25	PA56025	-
32	PA56032	-
40	PA56040	PA56040G
50	PA56050	PA56050G
63	PA56063	PA56063G
75	PA56075	PA56075G
90	PA56090	PA56090G
110	PA56110	PA56110G

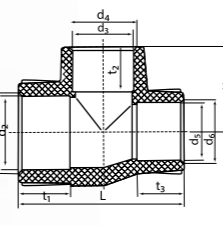


Тройник

d, мм	D, мм	L, мм	Z, мм	Код белый	Код серый
20	29	50	12,0	PA14008P	PA14008PG
25	34	62	15,0	PA14010P	PA14010PG
32	42	72	18,0	PA14012P	PA14012PG
40	52	81	20,0	PA14014P	PA14014PG
50	65	99	26,0	PA14016P	PA14016PG
63	82	119	32,5	PA14018P	PA14018PG
75	100	139	39,0	PA14020P	PA14020PG
90	121	159	46,5	PA14022P	PA14022PG
110	147	186	56,0	PA14024P	PA14024PG
125	-	-	-	PA14026P	PA14026PG
160	-	-	-	PA14028P	-

Тройник переходной

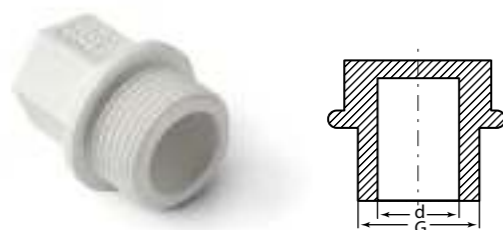
d, мм	d1, мм	d, мм	D, мм	D1, мм	l, мм	l1, мм	Z, мм	Z1, мм	Код белый	Код серый
20	25	20	-	-	-	-	-	-	PA14518P	PA14518PG
25	20	20	34	29	31	31	16,5	15	PA14520P	PA14520PG
25	20	25	34	29	31	31	16,5	16,5	PA14521P	PA14521PG
25	25	20	34	29	-	-	-	-	PA14522P	PA14522PG
32	20	20	42	29	36	36	18	15	PA14530P	PA14530PG
32	20	25	42	29	36	36	18	16,5	PA14531P	PA14531PG
32	20	32	42	29	36	36	18	18	PA14532P	PA14532PG
32	25	20	42	34	36	36	18	15	PA14533P	PA14533PG
32	25	25	42	42	36,5	40	19,5	24	PA14534P	PA14534PG
32	25	32	42	34	36	36	18	18	PA14535P	PA14535PG
40	20	40	52	33,5	44,5	40	21	25,5	PA14540P	PA14540PG
40	25	32	-	-	-	-	-	-	PA14543P	PA14543PG
40	25	40	52	43	44	40	23	24	PA14541P	PA14541PG
40	32	25	-	-	-	-	-	-	PA14544P	PA14544PG
40	32	40	52	43	44	40	23	22	PA14542P	PA14542PG
50	20	50	-	-	-	-	-	-	PA14559P	PA14559PG
50	25	50	-	-	-	-	-	-	PA14550P	PA14550PG
50	32	50	65	51	45,5	50	22	32	PA14551P	PA14551PG
50	40	50	65	65	45,5	50	22	29,5	PA14552P	PA14552PG
63	20	63	-	-	-	-	-	-	PA14560P	PA14560PG
63	25	63	-	-	-	-	-	-	PA14562P	PA14562PG
63	32	63	-	-	-	-	-	-	PA14563P	PA14563PG
63	40	63	-	-	-	-	-	-	PA14564P	PA14564PG
63	50	63	-	-	-	-	-	-	PA14565P	PA14565PG
75	25	75	-	-	-	-	-	-	PA14570P	PA14570PG
75	32	75	-	-	-	-	-	-	PA14571P	PA14571PG
75	40	75	-	-	-	-	-	-	PA14572P	PA14572PG
75	50	75	-	-	-	-	-	-	PA14573P	PA14573PG
75	63	75	-	-	-	-	-	-	PA14574P	PA14574PG
90	40	90	-	-	-	-	-	-	PA14578P	PA14578PG
90	50	90	-	-	-	-	-	-	PA14580P	PA14580PG
90	63	90	-	-	-	-	-	-	PA14582P	PA14582PG
90	75	90	-	-	-	-	-	-	PA14584P	PA14584PG
110	50	110	-	-	-	-	-	-	PA14586	PA14586G
110	63	110	-	-	-	-	-	-	PA14596P	PA14596PG
110	75	110	-	-	-	-	-	-	PA14598P	PA14598PG
110	90	110	-	-	-	-	-	-	PA14600P	PA14600PG



Заглушка

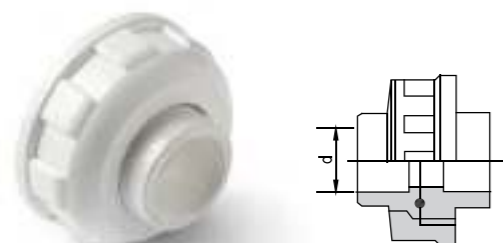


d, мм	D, мм	l, мм	Код белый	Код серый
20	29	25,5	PA15008P	PA15008PG
25	34	29,0	PA15010P	PA15010PG
32	42	32,5	PA15012P	PA15012PG
40	52	38,5	PA15014P	PA15014PG
50	65	44,0	PA15016P	PA15016PG
63	82	52,0	PA15018P	PA15018PG
75	100	59,0	PA15020P	PA15020PG
90	121	60,5	PA15022P	PA15022PG
110	147	72,0	PA15024	PA15024G



Заглушка резьбовая НР

d, мм	G, inch	Код белый	Код серый
20	1/2"	PA15508P	PA15508PG
25	3/4"	PA15510P	PA15510PG



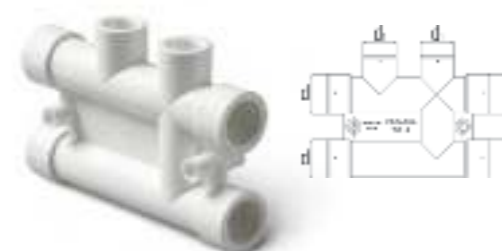
PP-R муфта разъемная пластиковая PN10

d, мм	L, мм	Код белый
20	26,5	PA19008
25	31,0	PA19010
32	36,0	PA19012
40	-	PA19014
50	-	PA19016
63	-	PA19018



Распределительный блок для систем водоснабжения

d, мм	d1, мм	G, inch	Код белый	Код серый
25	20	3/4	PA63012P	PA63012G



Распределительный блок для систем водоснабжения и отопления

d, мм	d1, мм	Код белый	Код серый
25	20	PA63010P	PA63010PG

КОМБИНИРОВАННЫЕ ФИТИНГИ



Муфта комбинированная ВР

d, мм	G, inch	L, мм	Z, мм	Код белый	Код серый
20	1/2"	40,5	11,0	PA22008P	PA22008PG
20	3/4"	40,0	12,0	PA22010P	PA22010PG
25	1/2"	40,0	9,0	PA22012P	PA22012PG
25	3/4"	40,0	8,0	PA22014P	PA22014PG
32	1/2"	-	-	PA22015P	PA22015PG
32	3/4"	57,0	18,0	PA22016P	PA22016PG
32	1"	57,0	18,0	PA22018P	PA22018PG
40	1"	-	-	PA22020P	-



Муфта комбинированная ВР под ключ

d, мм	G, inch	L, мм	Код белый	Код серый
32	1"	59,0	PA22518P	PA22518PG
40	1 1/4"	63,5	PA22520P	PA22520PG
40	1 1/2"	-	PA22521P	PA22521PG
50	1 1/2"	65,5	PA22522P	PA22522PG
50	2"	-	PA22523P	PA22523PG
63	2"	77,0	PA22524P	PA22524PG
75	2 1/2"	83,5	PA22526	PA22526G
90	3"	104,0	PA22528	PA22528G
110	4"	105,0	PA22530P	PA22530PG



Муфта комбинированная НР

d, мм	G, inch	L, мм	Z, мм	b, мм	Код белый	Код серый
20	1/2"	54,5	14,5	40,0	PA23008P	PA23008PG
20	3/4"	54,0	14,5	39,5	PA23010P	PA23010PG
25	1/2"	54,0	16,0	38,0	PA23012P	PA23012PG
25	3/4"	54,0	16,0	38,0	PA23014P	PA23014PG
32	1/2"	-	-	-	PA23015P	PA23015PG
32	3/4"	60,0	18,0	42,0	PA23016P	PA23016PG
32	1"	60,0	18,0	42,0	PA23018P	PA23018PG
40	1"	-	-	-	PA23020	-



Муфта комбинированная НР под ключ

d, мм	G, inch	L, мм	Код белый	Код серый
32	1"	79,0	PA23518P	PA23518PG
40	1 1/4"	84,0	PA23520P	PA23520PG
40	1 1/2"	-	PA23521P	PA23521PG
50	1 1/2"	85,0	PA23522P	PA23522PG
50	2"	-	PA23523P	PA23523PG
63	2"	102,0	PA23524P	PA23524PG
75	2 1/2"	107,5	PA23526	PA23526PG
90	3"	116,0	PA23528	PA23528G
110	4"	128,0	PA23530P	PA23530PG



Муфта комбинированная разъемная ВР

d, мм	G, inch	L, мм	Код белый	Код серый
20	1/2"	16,0	PA20008	PA20008G
20	3/4"	-	PA20010	PA20010G
20	1"	-	PA20011	PA20011G
25	1/2"	-	PA20012	PA20012G
25	3/4"	18,0	PA20014	PA20014G
25	1"	-	PA20015	PA20015G
32	3/4"	-	PA20016	PA20016G
32	1"	20,0	PA20018	PA20018G
32	1 1/4"	-	PA20019	PA20019G
40	1 1/4"	53,0	PA20020	PA20020G
40	1 1/2"	-	PA20021	PA20021G
50	1 1/2"	76,0	PA20022	PA20022G
50	2"	-	PA20023	PA20023G
63	2"	85,0	PA20024	PA20024G
75	2 1/2"	-	PA20026	PA20026G

Муфта комбинированная разъемная НР

d, мм	G, inch	L, мм	Код белый	Код серый
20	1/2"	16,0	PA21008	PA21008G
20	3/4"	-	PA21010	PA21010G
20	1"	-	PA21011	PA21011G
25	1/2"	-	PA21012	PA21012G
25	3/4"	18,0	PA21014	PA21014G
25	1"	-	PA21015	PA21015G
32	3/4"	-	PA21016	PA21016G
32	1"	20,0	PA21018	PA21018G
32	1 1/4"	-	PA21019	PA21019G
40	1 1/4"	70,0	PA21020	PA21020G
40	1 1/2"	-	PA21021	PA21021G
50	1 1/2"	83,0	PA21022	PA21022G
50	2"	-	PA21023	PA21023G
63	2"	92,0	PA21024	PA21024G
75	2 1/2"	-	PA21026	PA21026G

Муфта с накладной гайкой

d, мм	G, inch	L, мм	z, мм	Код белый	Код серый
20	1/2"	34,0	14,5	PA29008	PA29008G
20	3/4"	34,0	14,5	PA29010	PA29010G
25	3/4"	39,0	16,0	PA29014	PA29014G
25	1"	39,0	16,0	PA29015	PA29015G
32	1"	42,0	18,0	PA29018	PA29018G
32	1 1/4"	42,0	18,0	PA29019	PA29019G

Угольник комбинированный ВР

d, мм	G, inch	z, мм	I1, мм	I2, мм	Код белый	Код серый
20	1/2"	14,5	31,0	36,0	PA26008P	PA26008PG
20	3/4"	14,5	30,5	42,5	PA26010P	PA26010PG
25	1/2"	16,0	31,0	40,0	PA26012P	PA26012PG
25	3/4"	16,0	30,5	42,5	PA26014P	PA26014PG
32	1/2"	-	-	-	PA26015	PA26015G
32	3/4"	18,0	27,5	52,0	PA26016P	PA26016PG
32	1"	18,0	30,5	67,0	PA26018P	PA26018PG

Угольник комбинированный НР

d, мм	G, inch	z, мм	I1, мм	I2, мм	Код белый	Код серый
20	1/2"	14,5	31,0	35,0	PA27008P	PA27008PG
20	3/4"	14,5	31,0	35,0	PA27010P	PA27010PG
25	1/2"	16,0	30,0	36,0	PA27012P	PA27012PG
25	3/4"	16,0	30,5	36,0	PA27014P	PA27014PG
32	1/2"	-	-	-	PA27015	PA27015G
32	3/4"	18,0	27,5	43,0	PA27016P	PA27016PG
32	1"	18,0	30,5	43,0	PA27018P	PA27018PG

Угольник с накладной гайкой

d, мм	G, inch	Код белый	Код серый
20	1/2"	PA29208	PA29208G
20	3/4"	PA29210	PA29210G
25	3/4"	PA29214	PA29214G
25	1"	PA29215	PA29215G
32	1"	PA29218	PA29218G
32	1 1/4"	PA29219	PA29219G

Угольник комбинированный с креплением ВР

d, мм	G, inch	D, мм	D1, мм	L, мм	L1, мм	h, мм	Z, мм	Z1, мм	Код белый	Код серый
20	1/2"	35	29	35	27	15	21	11	PA28008P	PA28008PG
25	1/2"	35	34	37	30	17	23	14	PA28012P	PA28012PG

Угольник комбинированный с креплением НР

d, мм	G, inch	D, мм	D1, мм	L, мм	L1, мм	h, мм	Z, мм	Z1, мм	Код белый	Код серый
20	1/2"	35	29	35	27	15	21	11	PA28108P	PA28108PG
25	1/2"	35	34	37	30	17	23	14	PA28112P	PA28112PG

Угольник байпасный для смесителя ВР

d, мм	G, inch	Код белый
20	1/2"	PA13912

Угольник байпасный для смесителя НР

d, мм	G, inch	Код белый
20	1/2"	PA13812

Тройник комбинированный ВР

d, мм	G, inch	D, мм	I, мм	I1, мм	Z, мм	Z1, мм	Код белый	Код серый
20	1/2"	29	31,0	36,0	16,5	20,5	PA24008P	PA24008PG
20	3/4"	29	31,0	40,0	16,5	29,0	PA24010P	PA24010PG
25	1/2"	34	31,0	40,0	15,0	24,5	PA24012P	PA24012PG
25	3/4"	34	33,0	44,5	15,0	31,0	PA24014P	PA24014PG
32	1/2"	-	-	-	-	-	PA24015	PA24015G
32	3/4"	42	27,5	52,0	9,5	36,5	PA24016P	PA24016PG
32	1"	42	30,5	67,5	12,5	34,0	PA24018P	PA24018PG

Тройник комбинированный НР

d, мм	G, inch	D, мм	I, мм	I1, мм	Z, мм	Z1, мм	Код белый	Код серый
20	1/2"	29	31,0	34,0	16,5	50,0	PA25008P	PA25008PG
20	3/4"	29	28,0	35,0	14,0	50,0	PA25010P	PA25010PG
25	1/2"	34	32,0	38,0	16,0	53,0	PA25012P	PA25012PG
25	3/4"	34	32,0	40,0	16,0	55,0	PA25014P	PA25014PG
32	1/2"	-	-	-	-	-	PA25015	PA25015G
32	3/4"	-	-	-	-	-	PA25016P	PA25016PG
32	1"	42	38,0	48,0	20,0	66,0	PA25018P	PA25018PG



Тройник с накладной гайкой

d, мм	G, inch	L, мм	Код белый	Код серый
20	1/2"	62,0	PA29108	PA29108G
20	3/4"	62,0	PA29110	PA29110G
25	3/4"	-	PA29114	PA29114G
25	1"	66,0	PA29115	PA29115G
32	1"	-	PA29118	PA29118G
32	1 1/4"	-	PA29119	PA29119G



Разъемное соединение

d, мм	G, inch	L, мм	Код белый	Код серый
20	3/4"	26,5	PA72008	PA72008G
25	1"	31,0	PA72010	PA72010G
32	1 1/4"	36,0	PA72012	PA72012G



Штуцер с накладной гайкой

d, мм	G, inch	Код белый	Код серый
20	3/4"	PA70010	PA70010G
25	1"	PA70014	PA70014G
32	1 1/4"	PA70016	PA70016G



Переход на PEX или металлопластиковую трубу

d, мм (PPR)	d1, мм (PEX)	Код белый	Код серый
20	16	PA76008P	PA76008PG



Евроконус

d, мм	G, inch	Код белый	Код серый
20	3/4"	PA75010P	PA75010PG



Обратный клапан

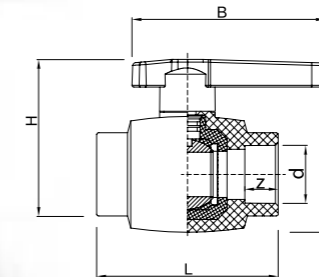
d, мм	Код белый	Код серый
20	PA47008	PA47008G
25	PA47010	PA47010G
32	PA47012	PA47012G



Шаровой кран Standard

d, мм	Код белый	Код серый
20	PA44008	PA44008G
25	PA44010	PA44010G
32	PA44012	PA44012G
40	PA44014	PA44014G

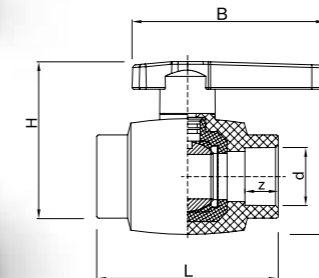
Стандартный проход



Шаровой кран Prime

d, мм	Код белый	Код серый
20	PA40508	PA40508G
25	PA40510	PA40510G
32	PA40512	PA40512G

Полный проход



Шаровой кран Ultra

d, мм	L, мм	z, мм	Код белый	Код серый
20	63,0	14,5	PA40008	PA40008G
25	71,0	16,0	PA40010	PA40010G
32	79,5	18,0	PA40012	PA40012G
40	100,0	20,5	PA40014	PA40014G
50	-	-	PA40016	PA40016G
63	-	-	PA40018	PA40018G
75	-	-	PA40020	PA40020G

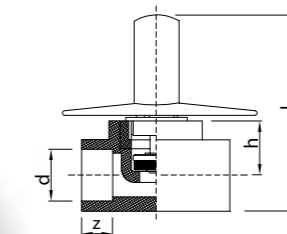
Полный проход



Шаровой кран с ручкой-бабочкой

d, мм	Код белый
20	PA44508

Стандартный проход



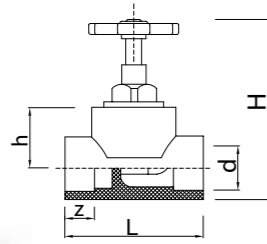
Клапан (вентиль) с хромированной ручкой

d, мм	L, мм	h, мм	Код белый	Код серый
20	77	27,5	PA43008	PA43008G
25	77	27,5	PA43010	PA43010G
32	-	-	PA43012	PA43012G



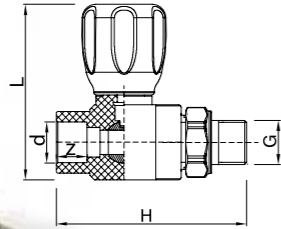
Клапан (вентиль) трилистник с хромированной ручкой

d, мм	Код белый
20	PA43508
25	PA43510
32	PA43512



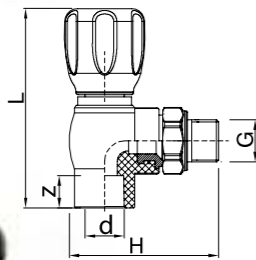
Вентиль

d, мм	L, мм	h, мм	Код белый	Код серый
20	77	27,5	PA42009	PA42009G
25	77	27,5	PA42011	PA42011G
32	106	36,0	PA42013	PA42013G



Шаровой кран для радиатора (прямой)

d, мм	G, inch	Код белый	Код серый
20	1/2"	PA41008	PA41008G
25	3/4"	PA41010	PA41010G



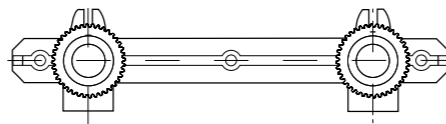
Шаровой кран для радиатора (угловой)

d, мм	G, inch	Код белый	Код серый
20	1/2"	PA42108	PA42108G
25	3/4"	PA42110	PA42110G



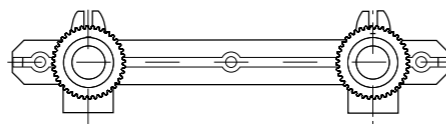
Угольник комбинированный с креплением двойной ВР

d, мм	G, inch	Код белый	Код серый
20	1/2"	PA280008P	PA280008PG
25	1/2"	PA280012P	PA280012PG



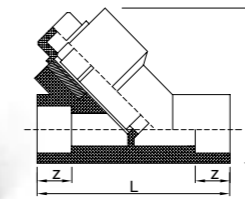
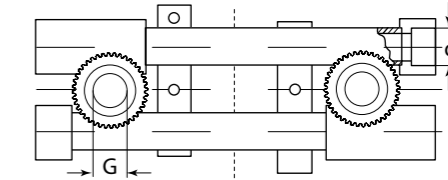
Угольник комбинированный с креплением двойной НР

d, мм	G, inch	Код белый	Код серый
20	1/2"	PA280108P	PA280108PG
25	1/2"	PA280112P	PA280112PG



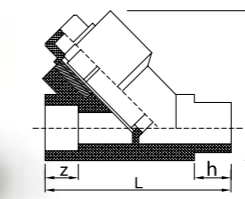
Универсальный настенный комплект

d, мм	G, inch	Код белый	Код серый
20	1/2"	PA60008	PA60008G
25	1/2"	PA60010	PA60010G



Фильтр сетчатый ВР-ВР

D, мм	Код белый	Код серый
20	PA440008	PA440008G
25	PA440010	PA440010G
32	PA440012	PA440012G
40	PA440014	PA440014G



Фильтр сетчатый ВР-НР

D, мм	Код белый	Код серый
20	PA450008	PA450008G
25	PA450010	PA450010G
32	PA450012	PA450012G
40	PA450014	PA450014G



Коллектор

D, мм	Число выходов	Код белый	Код серый
25x20	2	PA6710208P	PA6710208PG
25x20	3	PA6710308P	PA6710308PG
25x20	4	PA6710408P	PA6710408PG
40x20	2	PA6714208P	PA6714208PG
40x20	3	PA6714308P	PA6714308PG
40x20	4	PA6714408P	PA6714408PG

Заглушка для коллектора

D, мм	Код белый	Код серый
20	PA671000P	PA671000PG
40	PA671400P	PA671400PG

Заглушка для коллектора с воздухоотводчиком

D, мм	Код белый	Код серый
25	PA671050P	PA671050PG
40	PA671450P	PA671450PG

Установочная пластина

размер	Код белый
200	PA91100



ИНСТРУМЕНТЫ



Комплект сварочного оборудования

Мощность, Вт	Код
1500	CM-01

В комплект входит:

1. Металлический ящик
2. Сварочный аппарат
3. Насадки (D 20, 25, 32, 40)
4. Резак
5. Станина (аппарат, комплектуется струбиной)



Ножницы

Размер	Шт. в кор.	Код
16-42	48	ANT-PC-301



Резак

Размер	Шт. в кор.	Код
50-75	10	PPC-75



Комплект сварочного оборудования

Мощность, Вт	Код
1500	CM-02

В комплект входит:

1. Металлический ящик;
2. Сварочный аппарат;
3. Насадки (D 20, 25, 32, 40);
4. Станина;



Зачистной инструмент

D, мм	Код
16-20	PA52006
20-25	PA52008
32-40	PA52010
50-63	PA52012
75	PA52014
90	PA52016
110	PA52018



Комплект сварочного оборудования

Мощность, Вт	Код
2000	CM-04

В комплект входит:

1. Металлический ящик
2. Сварочный аппарат
3. Насадки (D 50, 63, 75, 90, 110)
4. Струбина



Торцеватель для труб DUO

D, мм	Код
20-25	PA527008
32-40	PA527010
50-63	PA527012
75	PA527014

Насадки к сварочному аппарату

D, мм	Код
20	PA51008
25	PA51010
32	PA51012
40	PA51014
50	PA51016
63	PA51018
75	PA51020
90	PA51022
110	PA51024
125	PA53026



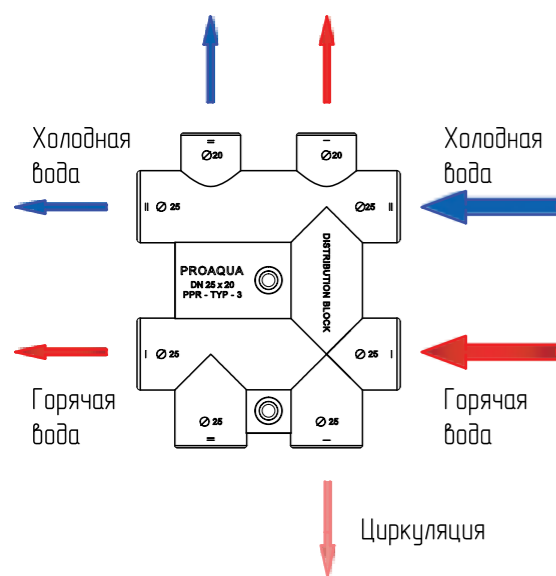
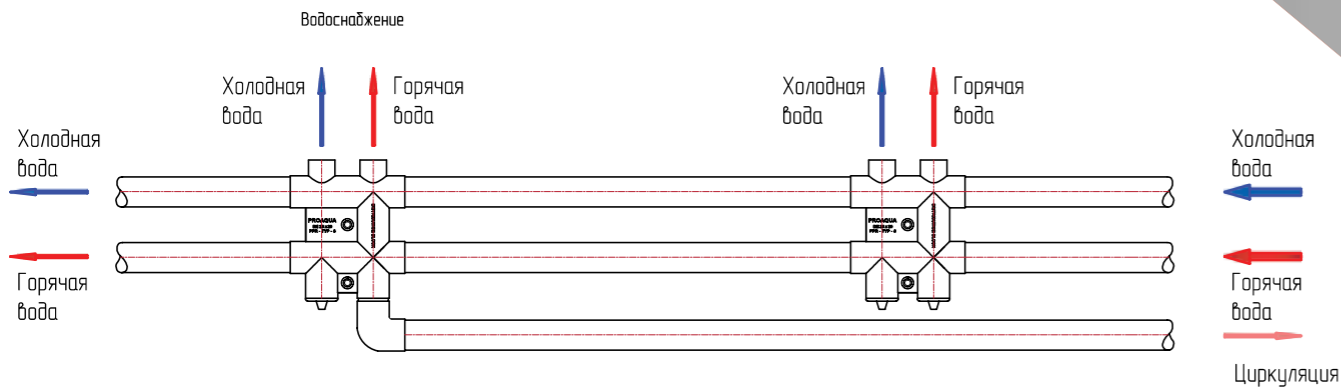
Зачистной инструмент для перфоратора

D, мм	Код
16	PA52506
20	PA52507
25	PA52508
32	PA52509
40	PA52510
50	PA52511
63	PA52512

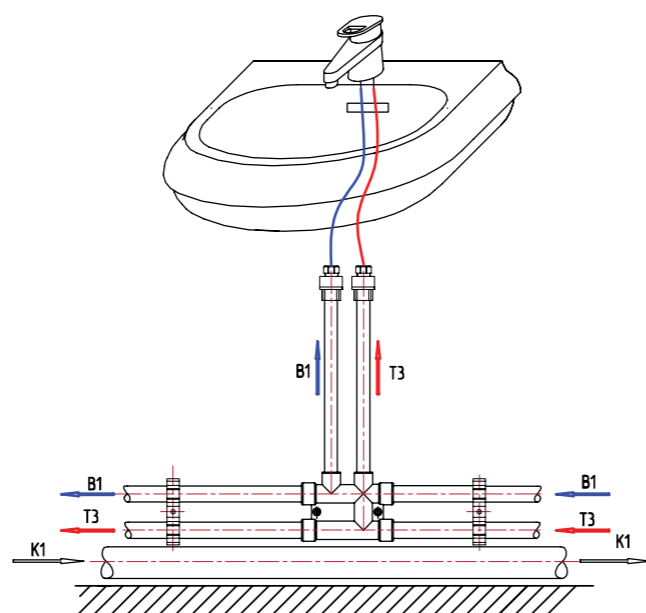
ПРИМЕР РАСПОЛОЖЕНИЯ РАСПРЕДЕЛИТЕЛЬНЫХ БЛОКОВ ДЛЯ СИСТЕМ ВОДОСНАБЖЕНИЯ И ОТОПЛЕНИЯ

Распределительный блок применяется в системах водоснабжения. Нанесенные цифры I и II показывают принадлежность мест подключения распределительных блоков. Они предназначены для облегчения монтажа. Наличие дополнительных отводов в распределительном блоке дает возможность для присоединения большего числа трубопроводов, например, циркуляционного трубопровода.

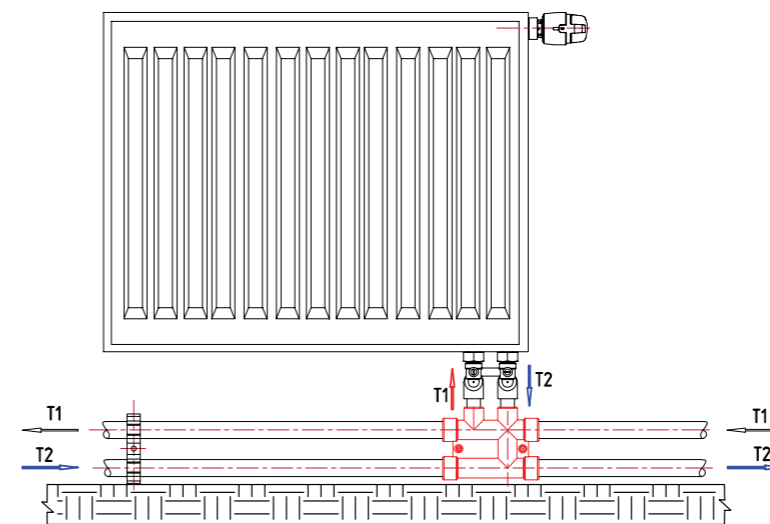
Горячая вода подается по системе внутренних трубопроводов к кранам наряду с холодной водой. Несмотря на обязательную теплоизоляцию труб с горячей водой, в течение 8-10 часов, пока Вы ею не пользуетесь, вода в трубах успевает остыть. Если расстояние от бойлера до крана большое (например, верхний этаж), требуется слить воду из крана в течение 3-5 минут, пока она не станет теплой. Если постоянно сливать воду, нет никакого желания, то Вам необходимо выбрать систему с рециркуляцией горячей воды. Для этой цели наилучшим образом подходит распределительный блок для водоснабжения.



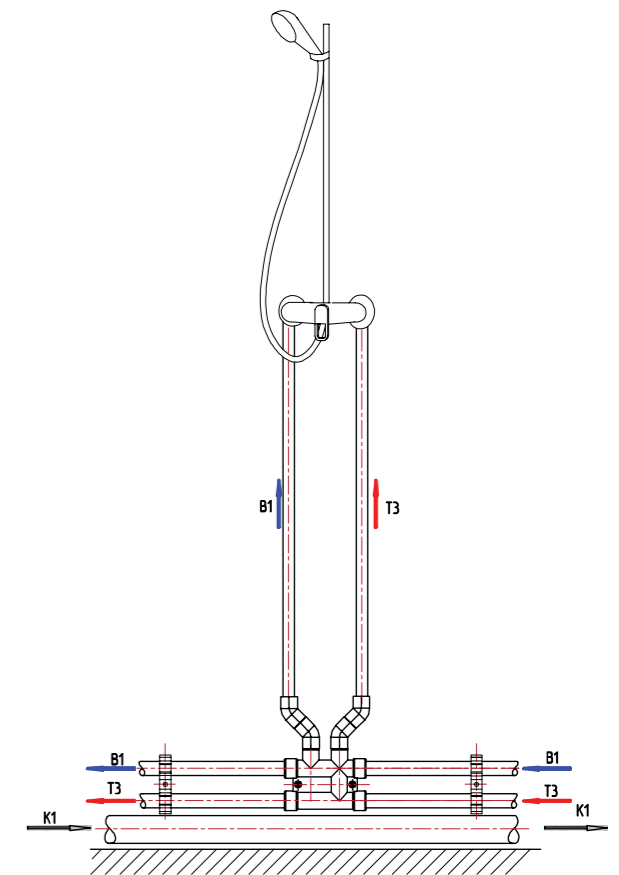
ВОДОСНАБЖЕНИЕ



УМЫВАЛЬНИК



ПАНЕЛЬНЫЙ РАДИАТОР



ДУШ



**Высокотехнологичное
оборудование
гарантия
качественной
продукции**

